

Sanifos 110

ścieki szare i czarne

Sanifos 110 to kompaktowa przepompownia przeznaczona do tłoczenia ścieków z domu jednorodzinnego: WC, zlewozmywaka, pralki itp. i obiektów komercyjnych wyposażona w pompę z nożem tnącym Pro X K2. Załącza się automatycznie za pomocą pływaka i posiada samoczyszczące się dno zbiornika, a jego 4 wloty o różnych średnicach umożliwiają elastyczność instalacji.

Sanifos 110 przeznaczony jest do zabudowy w posadce, ale można go również postawić na posadce w obrębie budynku. Dostarczany jest ze wstępnie zamontowaną pompą w zbiorniku.



WYDAJNOŚĆ

- Max. wysokość tłoczenia : 11 m
- Max. wydajność : 13 m³/h

ZALETY PRODUKTU

- Kompletnie rozwiązanie
- Łatwy montaż: wstępnie zmontowane elementy
- Nóż tnący Pro X K2
- 4 wejścia
- Łatwa i czysta obsługa serwisowa
- Automatyczna praca pompy
- Opcjonalnie dostępne dodatkowe zawory (odcinający i zwrotny)



BV Cert. 6045364



W ZESTAWIE



Sanipump



Nóż tnący Pro X K2



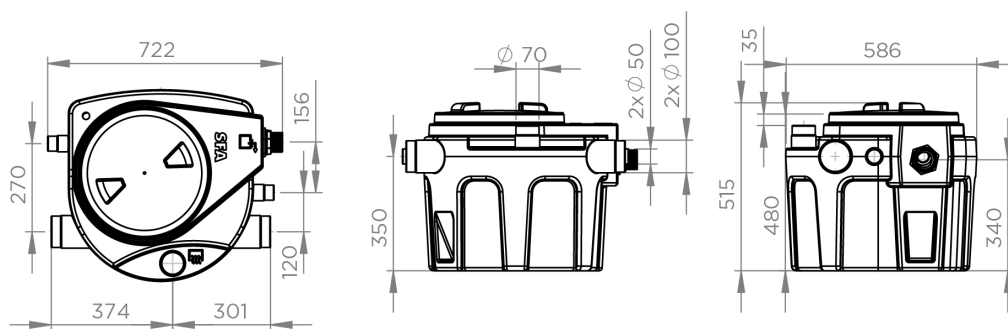
OPCJONALNIE

Zestaw przyłączeniowy Sanifos 110

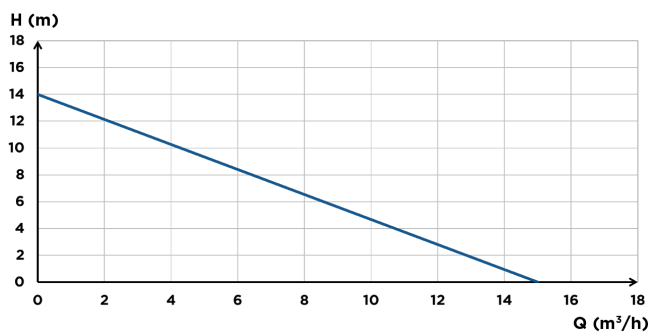


3308815077024
KITEVACSANIFOST10

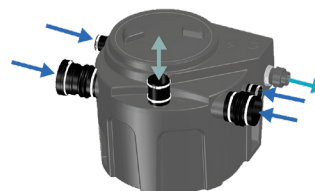
WYMIARY



WYKRES WYDAJNOŚCI



PRZYŁĄCZA



- \varnothing wejść : 40, 50, 100, 110, 125 mm
- \varnothing rury tłocznej : 50 mm
- \varnothing wentylacji : 75 mm

	Sanifos 110
Liczba pomp	1
Materiał	
Zbiornik	PE
Rurociąg tłoczny w zbiorniku	PVC
Specyfikacja techniczna	
Max. wysokość tłoczenia (m)	11
Max. wydajność (m ³ /h)	13
\varnothing wejść (mm)	40, 50, 100, 110, 125
\varnothing rury tłocznej (mm)	50
\varnothing wentylacji (mm)	75
Pojemność całkowita (L)	110
Pojemność użytkowa (L)	38
Poziom załączania/wyłączania (mm)	320/120
Max. temp. tłocznej cieczy (5 min)	70°C
System tłoczenia	Nóż tnący Pro X K2
System załączania	Pływakowy
Dane logistyczne	
Waga (kg)	40
Kod EAN	3308815079318
Numer katalogowy	SANIFOS110P