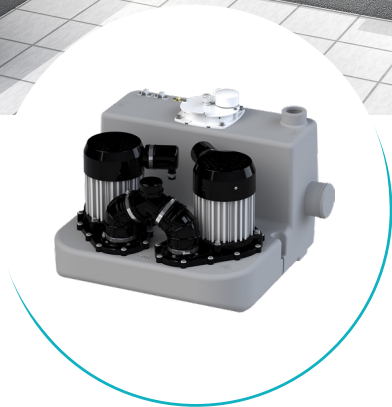


# Sanicom 2

## ścieki szare

Pompa Sanicom 2 przystosowana jest do intensywnego użytkowania. Odprowadza szarą wodę o temperaturze do 90°C (max. 5 min) z obiektów gastronomicznych, pralni itp. Ścieki po dostaniu się do urządzenia powodują automatyczne uruchomienie jednej pompy, która przetłacza ścieki do oddalonej kanalizacji. W razie napływu dużej ilości ścieków załączana jest 2 pompa.



### WYDAJNOŚĆ

- Max. wysokość tłoczenia : 11 m
- Max. wydajność : 16 m<sup>3</sup>/h

### ZALETY PRODUKTU

- Łatwa dostępność do konserwacji
- 2 niskie wejścia boczne o średnicy zewnętrznej 40/50/80 mm
- Możliwość przetłaczania ścieków o temp. do 90°C (max. 5 min).
- Specjalny otwór rewizyjny
- Wysoka wydajność do 16 m<sup>3</sup>/h
- 2 niezależne pompy
- Panel zdalnego sterowania



BV Cert. 6043364



### W ZESTAWIE

Zewnętrzne sterowanie w obudowie (4 m przewód)



### OPCJONALNIE

Zewnętrzny alarm dźwiękowy i wizualny (5 m przewód)



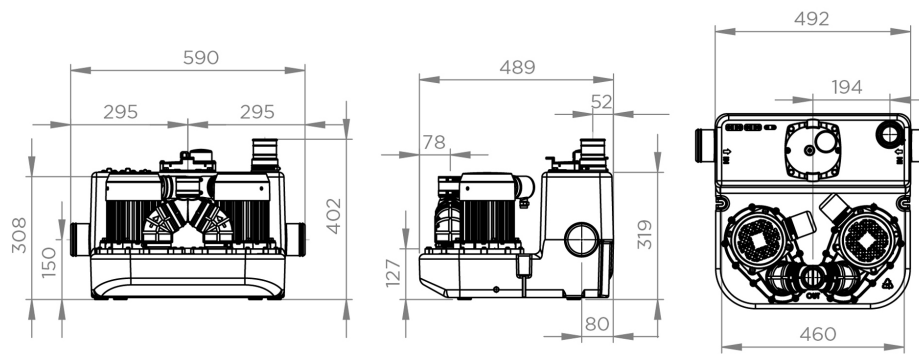
**BOITALARMCOM2002**  
3308815084107

Filtr węglowy

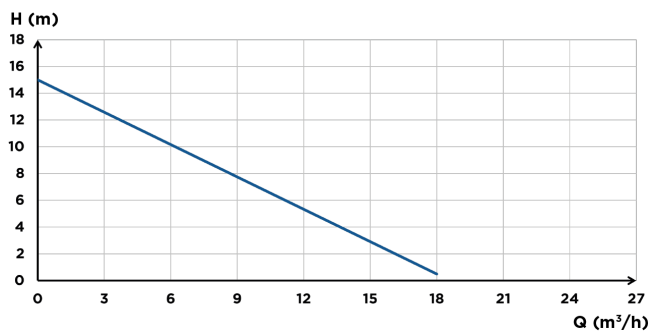


**FILTRECUBICSFA**  
3308815077529

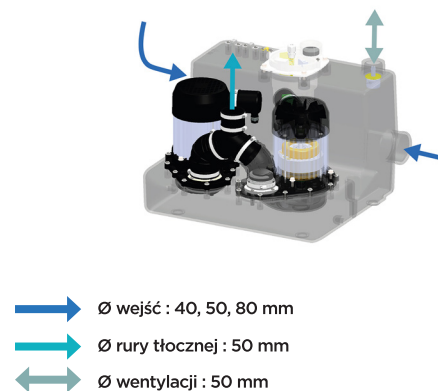
## WYMIARY



## WYKRES WYDAJNOŚCI



## PRZYŁĄCZA



	Sanicom 2
System sterowania	Zewnętrzny Control Box
<b>Materiał</b>	
Zbiornik	PE
Korpus pompy	PA 12 GF
Korpus silnika	Aluminium
<b>Specyfikacja elektryczna</b>	
Napięcie (V)	230
Częstotliwość (Hz)	50-60
Pobór mocy P1 (W)	1500
Moc wyjściowa P2 (W)	1050
Klasa ochrony	IPX4
<b>Specyfikacja techniczna</b>	
Max. wysokość tłoczenia (m)	11
Max. wydajność (m <sup>3</sup> /h)	16
Ø wejść (mm)	40, 50, 80
Ø rury tłocznej (mm)	50
Ø wentylacji (mm)	50
Pojemność całkowita (L)	34
Pojemność użytkowa (L)	13
Poziom załączania/wyłączania (mm)	145/60
Poziom alarmowy (mm)	215
Max. granulacja ścieków (mm)	8
Max. temp. tłocznej cieczy (5 min)	90°C
System tłoczenia	Wirnik
System załączania	Ciśnieniowy
<b>Dane logistyczne</b>	
Waga (kg)	25
Kod EAN	3308815082868
Numer katalogowy	COM2002