

Sanicom 1

ścieki szare

Pompa Sanicom 1 przeznaczona jest do przetłaczania wody szarej do zastosowań domowych i komercyjnych. Idealnie sprawdzi się do odprowadzania ścieków szarych z pomieszczeń zbiorowych takich jak gabinety lekarskie czy natryski w halach sportowych, ale także wody o temperaturze do 90°C (max. 5 min) ze zlewozmywaków, zmywarek, kotłowni, pieców chlebowych itp.



WYDAJNOŚĆ

- Max. wysokość tłoczenia : 8 m
- Max. wydajność : 12 m³/h

ZALETY PRODUKTU

- Możliwość przetłaczania ścieków o temp. do 90°C (max. 5 min)
- Zabezpieczenie termiczne silnika
- Łatwy montaż i dostęp serwisowy
- Lekka, kompaktowa konstrukcja
- Zintegrowany system kontroli



BV Cert. 60453664



OPCJONALNIE

Zewnętrzny alarm dźwiękowy i wizualny (5 m przewód)



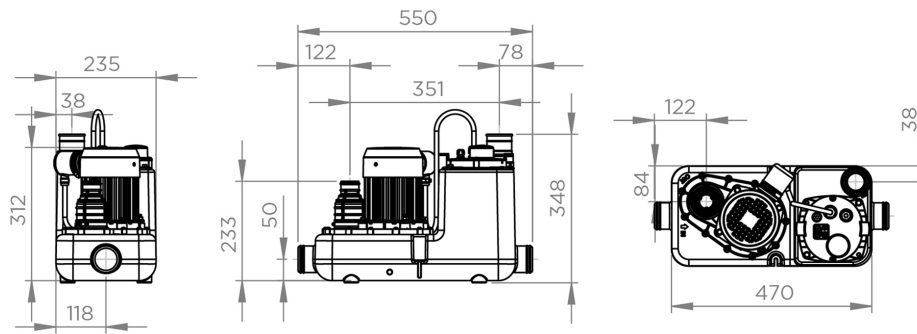
BOITALARMCOM1002
3308815083384

Filtr węglowy

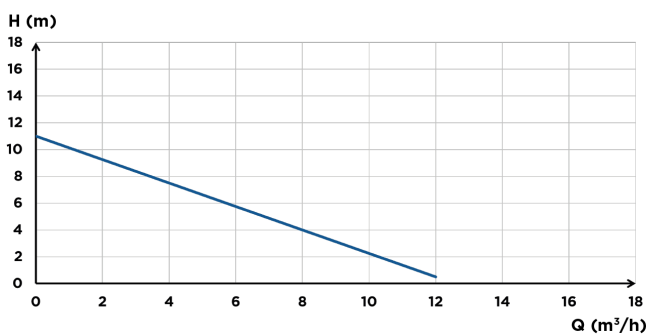


FILTRECUBICSFA
3308815077529

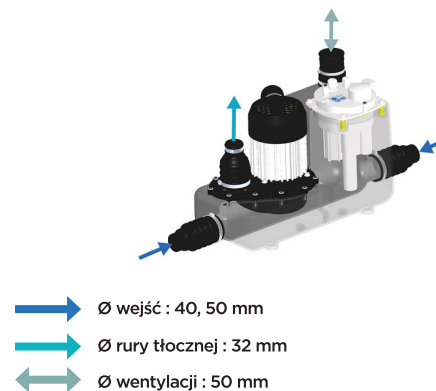
WYMIARY



WYKRES WYDAJNOŚCI



PRZYŁĄCZA



	Sanicom 1
System sterowania	Wbudowany Control Box
Materiał	
Zbiornik	PE
Korpus pompy	PA 12 GF
Korpus silnika	Aluminium
Specyfikacja elektryczna	
Napięcie (V)	230
Częstotliwość (Hz)	50-60
Pobór mocy P1 (W)	750
Moc wyjściowa P2 (W)	525
Klasa ochrony	IPX4
Specyfikacja techniczna	
Max. wysokość tłoczenia (m)	8
Max. wydajność (m³/h)	12
Ø wejść (mm)	40, 50
Ø rury tłocznej (mm)	32
Ø wentylacji (mm)	50
Pojemność całkowita (L)	14
Pojemność użytkowa (L)	5.7
Poziom załączania/wyłączania (mm)	135/50
Poziom alarmowy (mm)	205
Max. granulacja ścieków (mm)	8
Max. temp. tłocznej cieczy (5 min)	90°C
System tłoczenia	Wirnik
System załączania	Ciśnieniowy
Dane logistyczne	
Waga (kg)	11,5
Kod EAN	3308815082851
Numer katalogowy	COM1002