

FR AVERTISSEMENT

Cet appareil peut être utilisé par des enfants âgés d'au moins 8 ans et par des personnes ayant des capacités physiques sensorielles ou mentales réduites ou dénuées d'expérience ou de connaissance, s'ils (si elles) sont correctement surveillé(e)s ou si des instructions relatives à l'utilisation de l'appareil en toute sécurité leur ont été données et si les risques encourus ont été appréhendés. Les enfants ne doivent pas jouer avec l'appareil. Le nettoyage et l'entretien par l'utilisateur ne doivent pas être effectués par des enfants sans surveillance.

RACCORDEMENT ÉLECTRIQUE

L'appareil doit être raccordé à un circuit d'alimentation relié à la terre. Raccorder l'appareil au réseau selon les normes du pays (France : Norme NF C 15-100). Le raccordement doit servir exclusivement à l'alimentation de l'appareil. Si le câble d'alimentation est endommagé, il doit être remplacé par le fabricant, son service après-vente ou des personnes de qualification similaire afin d'éviter un danger. Le circuit d'alimentation électrique doit être protégé par un disjoncteur différentiel haute sensibilité (30mA).L'appareil doit être placé de façon telle que la fiche de prise de courant soit accessible.

Débrancher électriquement avant toute intervention !
EN WARNING
This device can be used by children who are at least 8 years old and by people with reduced physical, sensory or mental capacities or those without knowledge or experience, if they are properly supervised or if they have been given instructions on safely using the device and the associated risks have been understood. Children should not play with the device. Children should not clean or perform maintenance on the device without supervision.

ELECTRICAL CONNECTIONS

The electrical installation must be done by a qualified electrical engineer. All wiring must conform to BS7671, 1992 requirements for electrical installations. The device's power supply must be connected to ground (class I) and protected by a high sensitivity differential circuit breaker (30 mA). Devices without plugs must be connected to a main switch on the power supply which disconnects all poles (contact separation distance of at least 3 mm). The connection must be used exclusively to provide the power to the product. If the power cord is damaged, to prevent possible danger, it must be replaced by the manufacturer, customer service team or a similarly qualified individual.

Disconnect electrical power before working on the unit !
DE ACHTUNG
Dieses Gerät darf von Kindern im Alter von mindestens 8 Jahren und von Personen mit eingeschränktem physischen, sensorischen und mentalen Fähigkeiten sowie von Personen ohne Erfahrung und Kenntnisse der Bedienung nur unter der Voraussetzung benutzt werden, dass sie ordnungsgemäß beaufsichtigt werden und in die sichere Bedienung des Geräts eingewiesen wurden und dass sie die möglichen Risiken verstanden haben. Kinder dürfen nicht mit dem Gerät spielen. Die Reinigung und Wartung durch den Nutzer darf nicht von unbeaufsichtigten Kindern durchgeführt werden.

Disconnector electricamente antes de qualquer intervenção !
NL
Dit apparaat kan worden gebruikt door kinderen vanaf 8 jaar en door personen met lichamelijke, zintuiglijke of verstandelijke beperking of door mensen zonder ervaring of kennis, mits zij onder correct toezicht staan of instructies voor het veilige gebruik van het apparaat hebben gekregen en zij de risico's hebben begrepen. Kinderen mogen niet spelen met het apparaat. De schoonmaak en het onderhoud door de gebruiker mag niet worden uitgevoerd door kinderen zonder toezicht.

DECONNECTER ELETTRICAMENTE ANSLUITING
Sluit het apparaat op het spanningsnet aan volgens de geldende normen van het land. Het stroomcircuit van het apparaat moet worden geaard (klasse I) en beschermd door een hoge gevoeligheid aardlekschakelaar (30mA). De koppeling moet uitsluitend worden gebruikt voor de stroomvoorziening van het apparaat. Indien de voedingskabel beschadigd is, dient deze om gevaar te voorkomen, te worden vervangen door de fabrikant, de klantenservice of mensen met soortgelijke bevoegdheden.

Koppel de voeding los voor elke ingreep !
PL
Urządzenie może być obsługiwane przez dzieci powyżej 8 roku życia oraz osoby o ograniczonej sprawności fizycznej, sensorycznej lub umysłowej, bądź nieposiadające niezbędnego doświadczenia i wiedzy, o ile pozostają pod nadzorem lub udzieleno im instrukcji dotyczących obsługi urządzenia w bezpieczny sposób i rozumieją występujące zagrożenia. Dzieci nie powinny bawić się urządzeniem. Wykonywane przez użytkownika prace dotyczące czyszczenia i konserwacji urządzenia nie może być przeprowadzane przez dzieci bez nadzoru.

PODŁĄCZENIA ELEKTRYCZNE
Całe okablowanie musi być zgodne z polską normą (PN-IEC 60364) wymogami dla instalacji elektrycznych. Instalacja zasilania urządzenia musi być wyposażona w uziemienie (klasy I) i zabezpieczona wyłącznikiem różnicowoprądowym o wysokiej czułości (30 mA). Podłączenie może służyć wyłącznie do zasilania urządzenia. Ze względów bezpieczeństwa, uszkodzony kabel zasilania musi zostać wymieniony przez producenta, serwis posprzedażny lub osoby o podobnych kwalifikacjach.

We wszystkich przypadkach należy odłączyć zasilanie urządzenia !
SV
Denna enhet kan användas av barn från och med 8 års ålder och av personer med reducerad fysisk, sensorisk eller mental förmåga eller av personer med bristande erfarenhet och kunskap, om de får vederbörlig tillsyn eller om de får instruktioner om hur enheten ska användas på ett säkert sätt och om man har förstått de risker som användningen inbegriper. Barn ska inte leka med enheten. Renöring och underhåll bör inte utföras av barn utan tillsyn.

Om strömkabeln är skadad måste den bytas ut av tillverkaren, dess kundsservice eller någon med liknande kvalifikationer för att undvika fara.

Koppla ur elkontakten vid alla åtgärder !
DA
Denne anordning må bruges af børn, som er mindst 8 år gamle, af mennesker med reducerede fysiske, følelsesmæssige eller mentale evner, eller dem der ikke har viden eller erfaring, hvis de overvåges korrekt, og hvis anvisningerne for brug af anordning på fuldstændig sikker måde er blevet givet til dem, og de tilhørende risici er forstået. Børn må ikke lege med anordningen. Renøring og vedligeholdelse, der foretages af brugeren, må ikke udføres af ikke overvågede børn.

EL-TILSLUTNING
Apparatets forsyningskredsløb skal være forbundet med jord (klasse I) og beskyttet af en fejlstrømsafbryder med høj følsomhed (30 mA). Hvis strømkablet er beskadiget, skal det udskiftes af producenten, dennes eftersalgsservice eller tilsvarende kvalificerede personer for at undgå fare. Forbindelsen skal udelukkende sikre strømforsyning til apparatet. Den skal overholde de gældende standarder i det pågældende land.

Åbfryd strømforsyningen, før du arbejder på den !
NO
Dette apparatet kan ikke brukes av barn under 8 år eller av personer som har reduserte fysiske, sansemessige eller mentale evner eller mangler erfaring eller kunnskap hvis de ikke får korrekt tilsyn eller har fått instruksjoner om fullt ut sikker bruk av produktet og forstått farene som er forbundet med det. Barn skal ikke leike med apparatet. Vask og vedlikehold skal ikke utføres av barn uten tilsyn.

ELEKTRISK TILKOBLING
Pumpen må kobles til et jordet strømnett. Koble pumpen til strømnettet i samsvar med standardene i landet. Tilkoblingen skal kun brukes for å tilføre strøm til pumpen. Tilførselskretsen må beskyttes av en overspenningsbryter (30mA). Hvis strømkabelen er skadet, må den byttes ut av produsenten, dens etter-salgstjeneste eller lignende kvalifiserte personer for å unngå fare.

Før ethvert inngrep må stikkontakten tas ut !
RO
Acest aparat poate fi utilizat de copii de minim 8 ani și de persoanele ale căror capacități fizice, senzoriale sau psihice sunt reduce sau a căror experiență sau cunoștințe nu sunt suficiente, doar dacă acestea beneficiază de supraveghere sau dacă au primit instrucțiuni privind maniera de utilizare a aparatului în deplină siguranță și în măsură în care întregul riscurile la care se pot expune. Copiii nu trebuie să se joace cu aparatul. Curățarea și întreținerea aparatului de către utilizator nu trebuie să fie efectuate de copii nesupravegheați.

Conectati aparatul la rețeaua electrică conform normelor în vigoare.
Circuitul de alimentare al aparatului trebuie să fie prevăzut cu împământare (clasa I) și protejat de un disjunctor diferențial de înaltă sensibilitate (30 mA). Racordul trebuie să fie folosit exclusiv în scopul alimentării aparatului.

În cazul în care cablul de alimentare este defect, acesta trebuie înlocuit de producător, de serviciul său post-vânzare sau de persoane de calificare similară pentru a se evita un pericol.
Înainte de orice intervenție, deconectați mai întâi aparatul de la sursa electrică de alimentare !

CS
Děti ve věku od 8 let (mladší v žádném případě) a osoby, jejichž tělesné, smyslové či duševní schopnosti jsou omezené, stejně tak jako osoby, které nemají dostatečné zkušenosti a znalosti, mohou tento přístroj používat výhradně pod dohledem osoby zodpovídající za jejich bezpečnost a pouze pokud chápou přírodní rizika a byly řádně poučeny o bezpečném použití přístroje. Děti si s přístrojem nesmí hrát. Čistění a užíváteľskou údržbu nesmí provádět děti bez kvalifikovaného a odpovídajícího dozoru.

ELEKTRICKÉ PŘIPOJENÍ
Napájecí obvod zařízení musí být uzemněn (trída I) a chráněn diferenciálním jističem s vysokou citlivostí (30 mA). Elektrický přívod musí sloužit výhradně napájení tohoto přístroje. Pro připojení přístroje musí být realizován samostatný přívod odpovídající příslušným předpisům.

Je-li napájecí kabel poškozen, musí ho vyměnit výrobce, popřípaděj servis nebo osoba s patřičnou kvalifikací, aby se zamezilo riziku.
Před jakýmkoli zásahem vypojte přístroj z napájení elektrickým proudem !

TR
Bu cihaz en az 8 yaşındaki çocuklar ve fiziksel, duyuusal veya zihinsel kapasiteleri düşük ya da tecrübe veya bilgi sahibi olmayan kişiler tarafından ancak gözetim altındaayken veya cihazın güvenli kullanımına dair bilgiler kendilerine verilip olası riskler iyice anlatıldıysa kullanılabilir. Çocuklar bu cihazla oynamamalıdır. Kullanıcı tarafından yapılacak temizlik ve bakım gözetimsiz çocuklar tarafından yapılmamalıdır.

ELEKTRİK BAĞLANTISI
Cihazın besleme devresinin toprak bağlantılı olmalıdır. Cihazı ülkede yürürlükte olan standartlara göre sebekeye bağlayın. Bağlantının sadece cihazın beslemesini sağlamak için kullanılması gerekmektedir. Güç kablosu zarar görmüşse, olası tehlikeleerden kaçınmak için imalatçı, imalatçının yetkili servisi veya benzer nitelikte biri tarafından değiştirilmesi gerekir. Cihazın besleme devresinin kaçak akım rölesi ile korunmalıdır (30 mA). Cihaz, elektrik prizine erişilebilecek şekilde yerleştirilmelidir. Herhangi bir müdahaleden önce elektrik bağlantısını kesin.

ZH
至少八岁以上儿童、身体、精神或感官障碍者以及无操作该设备经验者必需在专人指导下，且了解该设备的使用方式前提下方可操作该设备。儿童不得随意玩耍。用户设备清洁和维护保养不得由未监管儿童完成。

电路连接
设备的供电回路必须接地（一级）并由一个灵敏度高的差动断路器（30毫安）保护。

如果供电电缆损坏，必须由制造商、其后服务部或类似资质人员完成更换，以避免危险。
电路连接仅用于该设备供电。

AR
يمكن استخدام هذا الجهاز من قبل الأطفال البالغ سنهم 8 سنوات على الأقل، ومن قبل أشخاص ذوي قدرات ذهنية وحسية وبدنية ضعيفة أو أولئك الذي يفتقرون للمعرفة أو التجربة، وذلك فقط إذا تم مراقبتهم جيدا وإذا تم إطلاعهم بالإرشادات المتعلقة باستخدام الجهاز بشكل آمن وعند التأكد من استيعابهم للمخاطر المرتبطة به. لا يجب على الأطفال اللهو بالجهاز. لا يجب تنفيذ عمليات التنظيف والصيانة للمستنيين للمستخدم البالغ من قبل المراقبين.

fysisk, sensorisk eller mental förmåga eller av personer med bristande erfarenhet och kunskap, om de får vederbörlig tillsyn eller om de får instruktioner om hur enheten ska användas på ett säkert sätt och om man har förstått de risker som användningen inbegriper. Barn ska inte leka med enheten. Renöring och underhåll bör inte utföras av barn utan tillsyn.

ELEKTRISK ANSLUTNING

Anslut apparaten enligt landets norm. Strömförsörjningskretsen måste vara ansluten till jord (klass I) och skyddas av en känslig jordfelsbrytare (30 mA). Anslutningen ska endast användas till enheten.

Om strömkabeln är skadad måste den bytas ut av tillverkaren, dess kundsservice eller någon med liknande kvalifikationer för att undvika fara.

Koppla ur elkontakten vid alla åtgärder !

DA
Denne anordning må bruges af børn, som er mindst 8 år gamle, af mennesker med reducerede fysiske, følelsesmæssige eller mentale evner, eller dem der ikke har viden eller erfaring, hvis de overvåges korrekt, og hvis anvisningerne for brug af anordning på fuldstændig sikker måde er blevet givet til dem, og de tilhørende risici er forstået. Børn må ikke lege med anordningen. Renøring og vedligeholdelse, der foretages af brugeren, må ikke udføres af ikke overvågede børn.

EL-TILSLUTNING
Apparatets forsyningskredsløb skal være forbundet med jord (klasse I) og beskyttet af en fejlstrømsafbryder med høj følsomhed (30 mA). Hvis strømkablet er beskadiget, skal det udskiftes af producenten, dennes eftersalgsservice eller tilsvarende kvalificerede personer for at undgå fare. Forbindelsen skal udelukkende sikre strømforsyning til apparatet. Den skal overholde de gældende standarder i det pågældende land.

Åbfryd strømforsyningen, før du arbejder på den !
NO
Dette apparatet kan ikke brukes av barn under 8 år eller av personer som har reduserte fysiske, sansemessige eller mentale evner eller mangler erfaring eller kunnskap hvis de ikke får korrekt tilsyn eller har fått instruksjoner om fullt ut sikker bruk av produktet og forstått farene som er forbundet med det. Barn skal ikke leike med apparatet. Vask og vedlikehold skal ikke utføres av barn uten tilsyn.

ELEKTRISK TILKOBLING
Pumpen må kobles til et jordet strømnett. Koble pumpen til strømnettet i samsvar med standardene i landet. Tilkoblingen skal kun brukes for å tilføre strøm til pumpen. Tilførselskretsen må beskyttes av en overspenningsbryter (30mA). Hvis strømkabelen er skadet, må den byttes ut av produsenten, dens etter-salgstjeneste eller lignende kvalifiserte personer for å unngå fare.

Før ethvert inngrep må stikkontakten tas ut !
RO
Acest aparat poate fi utilizat de copii de minim 8 ani și de persoanele ale căror capacități fizice, senzoriale sau psihice sunt reduce sau a căror experiență sau cunoștințe nu sunt suficiente, doar dacă acestea beneficiază de supraveghere sau dacă au primit instrucțiuni privind maniera de utilizare a aparatului în deplină siguranță și în măsură în care întregul riscurile la care se pot expune. Copiii nu trebuie să se joace cu aparatul. Curățarea și întreținerea aparatului de către utilizator nu trebuie să fie efectuate de copii nesupravegheați.

RACORDAREA ELECTRICĂ
Conectati aparatul la rețeaua electrică conform normelor în vigoare. Circuitul de alimentare al aparatului trebuie să fie prevăzut cu împământare (clasa I) și protejat de un disjunctor diferențial de înaltă sensibilitate (30 mA). Racordul trebuie să fie folosit exclusiv în scopul alimentării aparatului.

În cazul în care cablul de alimentare este defect, acesta trebuie înlocuit de producător, de serviciul său post-vânzare sau de persoane de calificare similară pentru a se evita un pericol.
Înainte de orice intervenție, deconectați mai întâi aparatul de la sursa electrică de alimentare !

CS
Děti ve věku od 8 let (mladší v žádném případě) a osoby, jejichž tělesné, smyslové či duševní schopnosti jsou omezené, stejně tak jako osoby, které nemají dostatečné zkušenosti a znalosti, mohou tento přístroj používat výhradně pod dohledem osoby zodpovídající za jejich bezpečnost a pouze pokud chápou přírodní rizika a byly řádně poučeny o bezpečném použití přístroje. Děti si s přístrojem nesmí hrát. Čistění a užíváteľskou údržbu nesmí provádět děti bez kvalifikovaného a odpovídajícího dozoru.

ELEKTRICKÉ PŘIPOJENÍ
Napájecí obvod zařízení musí být uzemněn (trída I) a chráněn diferenciálním jističem s vysokou citlivostí (30 mA). Elektrický přívod musí sloužit výhradně napájení tohoto přístroje. Pro připojení přístroje musí být realizován samostatný přívod odpovídající příslušným předpisům.

Je-li napájecí kabel poškozen, musí ho vyměnit výrobce, popřípaděj servis nebo osoba s patřičnou kvalifikací, aby se zamezilo riziku.
Před jakýmkoli zásahem vypojte přístroj z napájení elektrickým proudem !

TR
Bu cihaz en az 8 yaşındaki çocuklar ve fiziksel, duyuusal veya zihinsel kapasiteleri düşük ya da tecrübe veya bilgi sahibi olmayan kişiler tarafından ancak gözetim altındaayken veya cihazın güvenli kullanımına dair bilgiler kendilerine verilip olası riskler iyice anlatıldıysa kullanılabilir. Çocuklar bu cihazla oynamamalıdır. Kullanıcı tarafından yapılacak temizlik ve bakım gözetimsiz çocuklar tarafından yapılmamalıdır.

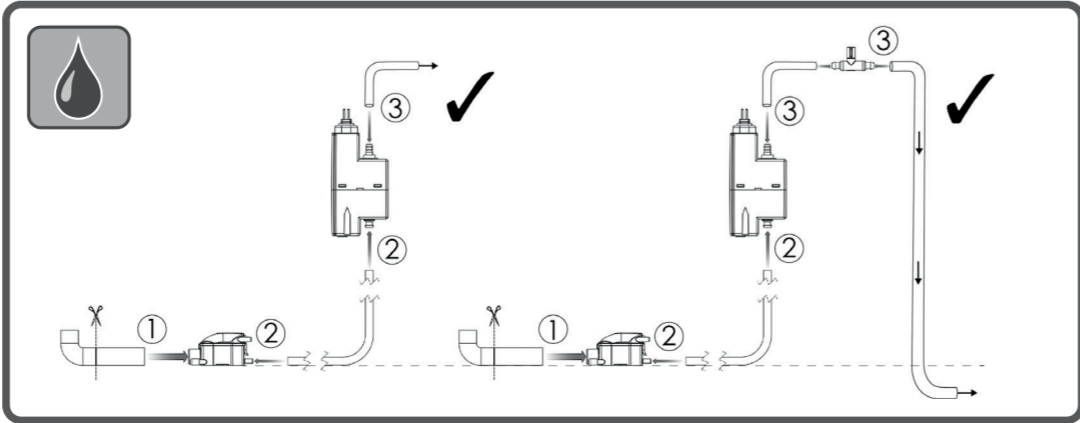
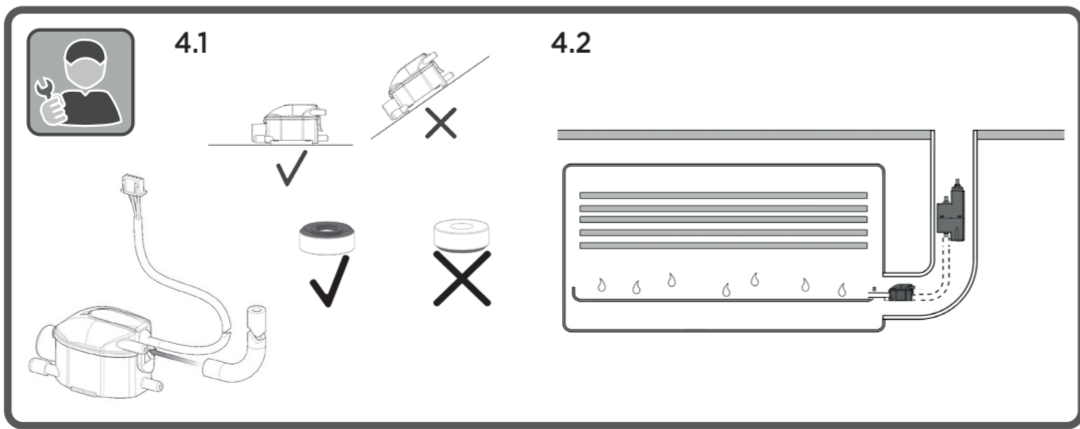
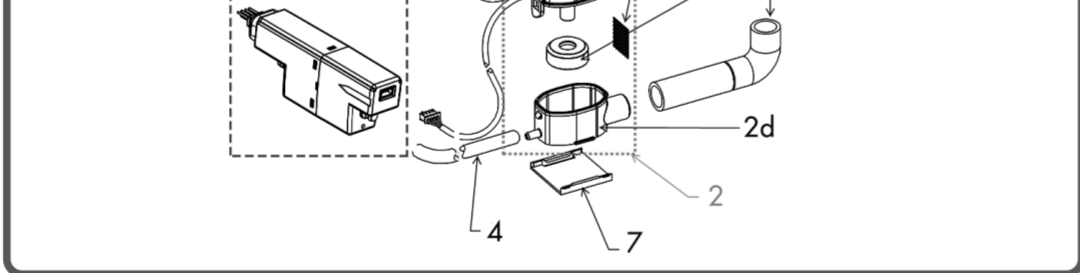
ELEKTRİK BAĞLANTISI
Cihazın besleme devresinin toprak bağlantılı olmalıdır. Cihazı ülkede yürürlükte olan standartlara göre sebekeye bağlayın. Bağlantının sadece cihazın beslemesini sağlamak için kullanılması gerekmektedir. Güç kablosu zarar görmüşse, olası tehlikeleerden kaçınmak için imalatçı, imalatçının yetkili servisi veya benzer nitelikte biri tarafından değiştirilmesi gerekir. Cihazın besleme devresinin kaçak akım rölesi ile korunmalıdır (30 mA). Cihaz, elektrik prizine erişilebilecek şekilde yerleştirilmelidir. Herhangi bir müdahaleden önce elektrik bağlantısını kesin.

ZH
至少八岁以上儿童、身体、精神或感官障碍者以及无操作该设备经验者必需在专人指导下，且了解该设备的使用方式前提下方可操作该设备。儿童不得随意玩耍。用户设备清洁和维护保养不得由未监管儿童完成。

电路连接
设备的供电回路必须接地（一级）并由一个灵敏度高的差动断路器（30毫安）保护。

如果供电电缆损坏，必须由制造商、其后服务部或类似资质人员完成更换，以避免危险。
电路连接仅用于该设备供电。

AR
يمكن استخدام هذا الجهاز من قبل الأطفال البالغ سنهم 8 سنوات على الأقل، ومن قبل أشخاص ذوي قدرات ذهنية وحسية وبدنية ضعيفة أو أولئك الذي يفتقرون للمعرفة أو التجربة، وذلك فقط إذا تم مراقبتهم جيدا وإذا تم إطلاعهم بالإرشادات المتعلقة باستخدام الجهاز بشكل آمن وعند التأكد من استيعابهم للمخاطر المرتبطة به. لا يجب على الأطفال اللهو بالجهاز. لا يجب تنفيذ عمليات التنظيف والصيانة للمستنيين للمستخدم البالغ من قبل المراقبين.



RU
Данный электроприбор может использоваться детьми в возрасте от 8 лет, лицами без соответствующего опыта и знания или лицами с физическими, сенсорными или психическими отклонениями, если за ними осуществляется наблюдение и с ними был проведен теоретический и практический инструктаж по безопасному использованию устройства и они осознают возможные риски, связанные с эксплуатацией устройства. Не допускайте игр детей с устройством. Очистка и техическое обслуживание не должны выполняться детьми без присмотра.

ЗЕКТРОПОДКЛЮЧЕНИЕ

Электропроводка и подключение должны соответствовать требованиям ПУЭ. Электроподключение должно осуществляться квалифицированным специалистом-электротехником. Сеть питания данного прибора должна быть подключена к соответствующей системе заземления (класс I) и защищена высокочувствительным устройством защитного отключения (30 mA).

Подключение должно быть использовано только для питания аппарата. Если шнур питания поврежден, для его замены следует обратиться на завод-изготовитель, в сервисную службу или к лицу аналогичной квалификации во избежание несчастного случая.

RO
Acest aparat poate fi utilizat de copii de minim 8 ani și de persoanele ale căror capacități fizice, senzoriale sau psihice sunt reduce sau a căror experiență sau cunoștințe nu sunt suficiente, doar dacă acestea beneficiază de supraveghere sau dacă au primit instrucțiuni privind maniera de utilizare a aparatului în deplină siguranță și în măsură în care întregul riscurile la care se pot expune. Copiii nu trebuie să se joace cu aparatul. Curățarea și întreținerea aparatului de către utilizator nu trebuie să fie efectuate de copii nesupravegheați.

RACORDAREA ELECTRICĂ
Conectati aparatul la rețeaua electrică conform normelor în vigoare. Circuitul de alimentare al aparatului trebuie să fie prevăzut cu împământare (clasa I) și protejat de un disjunctor diferențial de înaltă sensibilitate (30 mA). Racordul trebuie să fie folosit exclusiv în scopul alimentării aparatului.

În cazul în care cablul de alimentare este defect, acesta trebuie înlocuit de producător, de serviciul său post-vânzare sau de persoane de calificare similară pentru a se evita un pericol.
Înainte de orice intervenție, deconectați mai întâi aparatul de la sursa electrică de alimentare !

CS
Děti ve věku od 8 let (mladší v žádném případě) a osoby, jejichž tělesné, smyslové či duševní schopnosti jsou omezené, stejně tak jako osoby, které nemají dostatečné zkušenosti a znalosti, mohou tento přístroj používat výhradně pod dohledem osoby zodpovídající za jejich bezpečnost a pouze pokud chápou přírodní rizika a byly řádně poučeny o bezpečném použití přístroje. Děti si s přístrojem nesmí hrát. Čistění a užíváteľskou údržbu nesmí provádět děti bez kvalifikovaného a odpovídajícího dozoru.

ELEKTRICKÉ PŘIPOJENÍ
Napájecí obvod zařízení musí být uzemněn (trída I) a chráněn diferenciálním jističem s vysokou citlivostí (30 mA). Elektrický přívod musí sloužit výhradně napájení tohoto přístroje. Pro připojení přístroje musí být realizován samostatný přívod odpovídající příslušným předpisům.

Je-li napájecí kabel poškozen, musí ho vyměnit výrobce, popřípaděj servis nebo osoba s patřičnou kvalifikací, aby se zamezilo riziku.
Před jakýmkoli zásahem vypojte přístroj z napájení elektrickým proudem !

TR
Bu cihaz en az 8 yaşındaki çocuklar ve fiziksel, duyuusal veya zihinsel kapasiteleri düşük ya da tecrübe veya bilgi sahibi olmayan kişiler tarafından ancak gözetim altındaayken veya cihazın güvenli kullanımına dair bilgiler kendilerine verilip olası riskler iyice anlatıldıysa kullanılabilir. Çocuklar bu cihazla oynamamalıdır. Kullanıcı tarafından yapılacak temizlik ve bakım gözetimsiz çocuklar tarafından yapılmamalıdır.

ELEKTRİK BAĞLANTISI
Cihazın besleme devresinin toprak bağlantılı olmalıdır. Cihazı ülkede yürürlükte olan standartlara göre sebekeye bağlayın. Bağlantının sadece cihazın beslemesini sağlamak için kullanılması gerekmektedir. Güç kablosu zarar görmüşse, olası tehlikeleerden kaçınmak için imalatçı, imalatçının yetkili servisi veya benzer nitelikte biri tarafından değiştirilmesi gerekir. Cihazın besleme devresinin kaçak akım rölesi ile korunmalıdır (30 mA). Cihaz, elektrik prizine erişilebilecek şekilde yerleştirilmelidir. Herhangi bir müdahaleden önce elektrik bağlantısını kesin.

ZH
至少八岁以上儿童、身体、精神或感官障碍者以及无操作该设备经验者必需在专人指导下，且了解该设备的使用方式前提下方可操作该设备。儿童不得随意玩耍。用户设备清洁和维护保养不得由未监管儿童完成。

电路连接
设备的供电回路必须接地（一级）并由一个灵敏度高的差动断路器（30毫安）保护。

如果供电电缆损坏，必须由制造商、其后服务部或类似资质人员完成更换，以避免危险。
电路连接仅用于该设备供电。

AR
يمكن استخدام هذا الجهاز من قبل الأطفال البالغ سنهم 8 سنوات على الأقل، ومن قبل أشخاص ذوي قدرات ذهنية وحسية وبدنية ضعيفة أو أولئك الذي يفتقرون للمعرفة أو التجربة، وذلك فقط إذا تم مراقبتهم جيدا وإذا تم إطلاعهم بالإرشادات المتعلقة باستخدام الجهاز بشكل آمن وعند التأكد من استيعابهم للمخاطر المرتبطة به. لا يجب على الأطفال اللهو بالجهاز. لا يجب تنفيذ عمليات التنظيف والصيانة للمستنيين للمستخدم البالغ من قبل المراقبين.

pod dohledem osoby zodpovídající za jejich bezpečnost a pouze pokud chápou přírodní rizika a byly řádně poučeny o bezpečném použití přístroje. Děti si s přístrojem nesmí hrát. Čistění a užíváteľskou údržbu nesmí provádět děti bez kvalifikovaného a odpovídajícího dozoru.

ELEKTRICKÉ PŘIPOJENÍ
Napájecí obvod zařízení musí být uzemněn (trída I) a chráněn diferenciálním jističem s vysokou citlivostí (30 mA). Elektrický přívod musí sloužit výhradně napájení tohoto přístroje. Pro připojení přístroje musí být realizován samostatný přívod odpovídající příslušným předpisům.

Je-li napájecí kabel poškozen, musí ho vyměnit výrobce, popřípaděj servis nebo osoba s patřičnou kvalifikací, aby se zamezilo riziku.
Před jakýmkoli zásahem vypojte přístroj z napájení elektrickým proudem !

TR
Bu cihaz en az 8 yaşındaki çocuklar ve fiziksel, duyuusal veya zihinsel kapasiteleri düşük ya da tecrübe veya bilgi sahibi olmayan kişiler tarafından ancak gözetim altındaayken veya cihazın güvenli kullanımına dair bilgiler kendilerine verilip olası riskler iyice anlatıldıysa kullanılabilir. Çocuklar bu cihazla oynamamalıdır. Kullanıcı tarafından yapılacak temizlik ve bakım gözetimsiz çocuklar tarafından yapılmamalıdır.

ELEKTRİK BAĞLANTISI
Cihazın besleme devresinin toprak bağlantılı olmalıdır. Cihazı ülkede yürürlükte olan standartlara göre sebekeye bağlayın. Bağlantının sadece cihazın beslemesini sağlamak için kullanılması gerekmektedir. Güç kablosu zarar görmüşse, olası tehlikeleerden kaçınmak için imalatçı, imalatçının yetkili servisi veya benzer nitelikte biri tarafından değiştirilmesi gerekir. Cihazın besleme devresinin kaçak akım rölesi ile korunmalıdır (30 mA). Cihaz, elektrik prizine erişilebilecek şekilde yerleştirilmelidir. Herhangi bir müdahaleden önce elektrik bağlantısını kesin.

ZH
至少八岁以上儿童、身体、精神或感官障碍者以及无操作该设备经验者必需在专人指导下，且了解该设备的使用方式前提下方可操作该设备。儿童不得随意玩耍。用户设备清洁和维护保养不得由未监管儿童完成。

电路连接
设备的供电回路必须接地（一级）并由一个灵敏度高的差动断路器（30毫安）保护。

如果供电电缆损坏，必须由制造商、其后服务部或类似资质人员完成更换，以避免危险。
电路连接仅用于该设备供电。

FR Débrancher électriquement avant toute intervention.

1. Sécurité

- Conçu uniquement pour pomper de l'eau.
- Ne doit pas fonctionner à sec.
- Ne pas immerger.

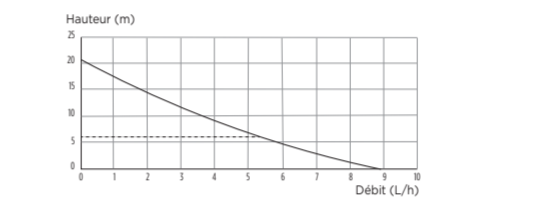
2. Contenu de la boîte

Sanicondens® Clim Mini est composé de deux éléments : un bloc pompe et un détecteur 3 niveaux.

- | | |
|-------------------------------|---|
| 1: pompe | 3 : Coude raccordement |
| 2: détecteur | 4 : Tuyau 1,2m, Øint 4,6mm |
| 2a : capot | 5 : Tube d'évent |
| 2b : flotteur | 6 : Câble avec connecteur |
| 2c : filtre | 7 : Support |
| 2d : réservoir | 8 : Clapet d'évent |

3. Données techniques

Niveau sonore à 1 m	21 dB
Débit max	9 L/h +/- 15%
Refoulement max. (50 Hz)	20 m
Refoulement max. recommandé (50 Hz)	6 m
Aspiration max.	2 m
Alimentation	220-240 V - /50-60 Hz
Puissance	22 W
Protection thermique	Déclenchement à 130°C et réenclenchement automatique
Température max. de l'eau	35°C



4. Installation

Installer uniquement à l'intérieur d'une maison ou d'un local.

- 4.1 Bloc de détection**
 - Aimant vers le haut.
 - Couvrir le fermé.
 - Connecter le tube d'évent sur le capot du détecteur et orienter ce tube vers le haut.
 - Installer le détecteur à l'horizontale à l'aide du support fourni.

- 4.2 Bloc pompe**
 - Installer la pompe dans la goulotte ou dans le faux plafond.
 - Bien respecter la direction de pompage (voir flèche sur le bloc pompe).
 - Installer la pompe de préférence à la verticale.
 - Réserver un espace autour du bloc pompe afin de permettre son refroidissement en cas de fonctionnement prolongé.
 - Limiter les contacts entre les câbles électriques et l'eau.

- 4.3 Raccordements hydrauliques**
 - Connecter le détecteur à l'arrivée des condensats ①.
 - Connecter la pompe et le détecteur à l'aide du tuyau fourni ②.
 - Evacuation ③ :

La sortie de la pompe doit être reliée au conduit des eaux usées à l'aide d'un tube de diamètre intérieur 6 mm (non fourni).

Attention au siphonage, la sortie du tube de refoulement doit être plus haute que le niveau du bac des condensats.

Si le tuyau de refoulement passe en-dessous du niveau de la pompe, placer le clapet d'évent fourni (n°8) sur le tuyau de refoulement, au niveau du point le plus haut du circuit.

- 4.4 Raccordement électrique**
 - Connecter le détecteur au bloc pompe avec le câble.
 - Pour le raccordement de l'alarme, vous disposez de contacts NO/NF (normalement ouvert/normalement fermé). Pouvoir de coupure conseillé = 2A (Maxi 5A). Connecter l'alarme en fonction du schéma électrique de l'installation.
 - Alimentation : Connecter électriquement la pompe (phase, terre, neutre) :
 - Soit par l'intermédiaire du climatiseur;
 - Soit en direct en passant par un dispositif de disjoncteur différentiel 30 mA.

- Mise en service**
 - Vérifier les sens de pompage.
 - Verser de l'eau dans le bac de condensats.
 - Vérifier que la pompe démarre et s'arrête quand le niveau d'eau a diminué.
 - Contrôler l'étanchéité des connexions.

- Maintenance**
 - Toute intervention de maintenance doit être effectuée hors tension.
 - Ce produit nécessite une maintenance en début de saison estivale ou régulièrement si la pompe est utilisée toute l'année.
 - Nettoyer :
 - Le réservoir,
 - Le filtre,
 - Le flotteur.
 - Remplacer le tout et fermer le réservoir.

DE Vor jedem Eingriff elektrisch abklemmen.

1. Sicherheit

- Nur zum Pumpen von Kondensat entwickelt.
- Darf nicht trocken in Betrieb genommen werden.
- Nicht untertauchen.

2. Inhalt der Verpackung

Sanicondens® Clim Mini besteht aus zwei Elementen:

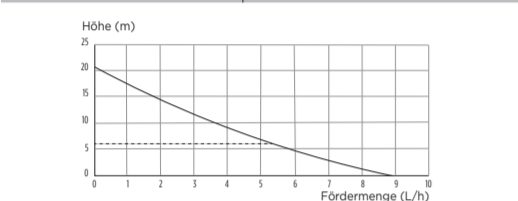
- Pumpenblock
- Sammeltank mit Magnetschwimmer

1: Pumpe
3: Anschlusskniestück
2: Sammeltank mit Magnetschwimmer
4: Schlauch 1,2m, Innen Ø 4,6mm
2a: Abdeckung
5: Entlüftungsrohr
2b : Schwimmer
6 : Kabel mit Anschluss
2c : Filter
7 : Halterung
2d : Behälter
8 : Entlüftungsventil

3. Technische Daten

Geräuschpegel bei 1 m	21 dB
Max. Fördermenge	9 L/h +/- 15%
Max. Rückfluss (50 Hz)	20 m
Empfohlener Max. Rückfluss (50 Hz)	6 m
Max. Ansaugung	2 m
Speisung	220-240 V / 50-60 Hz
Leistung	22 W

Überhitzungsschutz	legt den Motor bei einer Temperatur von 130°C still, nachdem der Motor abgekühlt ist, wird er automatisch freigegeben
Maximale Abwassertemperatur	35°C



4. Montage

Nur innerhalb und frostfrei montieren.

4.1 Sammeltank

- Magnet nach oben.
- Deckel schließen.
- Das Entlüftungsrohr an die Abdeckung des Sammel tanks anschließen und nach oben wegführen.
- Den Tank mittels der mitgelieferten Halterung horizontal installieren.

4.2 Pumpenblock

- Die Pumpe in der Rutsche oder im doppelten Boden installieren.
- Flussrichtung beachten (siehe Pfeil auf dem Pumpenblock)!
- Die Pumpe vorzugsweise vertikal installieren.
- Rund um den Pumpenblock Platz freihalten, um im Fall eines längeren Betriebs sein Abkühlen zu ermöglichen.
- Kontakte zwischen stromführenden Bauteilen (z.B. Kabel) und Wasser vermeiden.

4.3 Hydraulische Anschlüsse

- Den Sammeltank an den Kondensateinlauf ① anschließen.
- Die Pumpe und den Sammeltank mittels des mitgelieferten Schlauch ② verbinden.
- Abgangsleitung ③:
- Pumpenabgangsleitung mit einem Innendurchmesser von 6 mm (nicht im Lieferumfang) erstellen und an die Abwasserleitung anschließen.

⚠ Zum Schutz bei Rückstau, Rückstauschleife erstellen.

Wenn der Auslassschlauch unterhalb des Pumpenniveaus bzw. fallend verläuft, setzen Sie das mitgelieferte Entlüftungsventil (Nr. 8) an der höchsten Stelle des Auslassschlauchs ein (siehe Skizzen).

4.4 Elektrische Anschlüsse

- Den Sammeltank und Pumpenblock mit dem mitgelieferten Kabel verbinden.

- Für den Anschluss des Alarms verfügen Sie über NF/NO Kontakte (NO - normal offen/NF - normal geschlossen), Empfänger- nusschaltvermögen = 2A (5A Max.). Den Alarm entsprechend dem elektrischen Schaltplan anschließen.

- Elektrischer Anschluss :

- Die Pumpe elektrisch anschließen (Phase, Erde, Nullleiter).

- Entweder über das Klimagerät
- Oder direkt über einen Leitungsschutzschalter 30 mA.

5. Inbetriebnahme

- Die Pumprichtung kontrollieren (siehe Pfeil auf dem Pumpenblock).
- Kondensatbehälter mit Wasser füllen.
- Kontrolle der Ein- und Ausschaltpunkte der Pumpe (selbsttätiges ein- und ausschalten).
- Die Dichtigkeit der Anschlüsse kontrollieren.

6. Wartung

- Bei jedem Wartungseingriff, Gerät von der Stromversorgung trennen.
- Diese Pumpe erfordert mindestens eine Wartung zu Beginn der Sommersaison. Wird die Pumpe dauerhaft (ganzes Jahr) betrieben muss eine regelmäßige Wartung bzw. Reinigung des Sammel tanks durchgeführt werden
- Reinigung :
 - Behälter.
 - Filter.
 - Schwimmer.
- Nach Wartung Behälter schließen und an Pumpenprobleauß durchführen.

7. Garantie

Bei fachgerechter Montage sowie eingehaltene Nutzungsbedingungen unterliegt das Produkt **Sanicondens® Clim Mini** einer Garantie von 2 Jahren.

ES

Cortar la corriente antes de cualquier manipulación.

1. Seguridad

- Diseñado únicamente para bombear agua.
- No debe funcionar en seco.
- No sumergir.

2. Contenido de la caja

Sanicondens® Clim Mini se compone de dos elementos: un bloque-bomba y un bloque de detección de tres niveles.

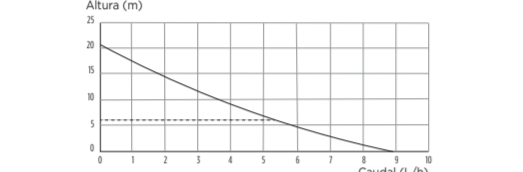
1: bomba
4: tubo de 1,2 m, Ø int
2: detector
4,6 mm
2a: tapa
5: respiradero
2b: flotador
6: cable con conector
2c: filtro
7: soporte
2d: cisterna
8: válvula de aireación
3: codo de empalme

3. Características técnicas

Nivel sonoro a 1 metro	21 dB
Caudal máx.	9 L/h +/- 15
Propulsión máx. (50 Hz)	14 m
Propulsión máx. recomendada (50 Hz)	6 m
Aspiración máx.	2 m
Tensión de alimentación	220-240 V / 50-60 Hz
Potencia	22 W

Protección térmica
Se dispara a 130°C y se reinicia automáticamente

Temperatura máxima del agua
35°C



4. Instalación

Instalar sólo dentro de una casa o habitación.

4.1 Bloque de detección

- Imán hacia arriba.
- Tapa cerrada.
- Conectar el respiradero a la tapa del bloque de detección y orientarlo hacia arriba.
- Instalar el detector en horizontal con el soporte incluido.

4.2 Bloque de la bomba

- Instalar en la canaleta o el falso techo.
- Respetar la dirección de bombeo (véase la flecha en el bloque-bomba).
- Instalar la bomba preferentemente en vertical.
- Reservar un espacio alrededor del bloque de la bomba para que se pueda refrigerar durante un funcionamiento prolongado.

- Limitar el contacto entre los cables eléctricos y el agua.

4.3 Conexiones hidráulicas

- Conectar el bloque de detección a la entrada de la bandeja de condensación ①.
- Conectar la bomba y el bloque de detección mediante el tubo incluido ②.
- Evacuación ③:

La salida de la bomba debe empalmarse a la bajante de aguas residuales mediante un tubo de 6 mm de diámetro interior (no incluido).

⚠ Cuidado con las salpicaduras, la salida del tubo de propulsión debe estar a mayor altura que la bandeja de condensación.

Si la tubería de evacuación funciona por debajo del nivel de la bomba, coloque la válvula de aireación suministrada (nº8) en la tubería de evacuación en el punto más alto del circuito.

4.4 Conexiones eléctricas

- Conectar el bloque de detección al bloque-bomba con el cable.

- Para conectar la alarma, dispone de los contactos NA/ NC (normalmente abierto, normalmente cerrado), potencia de corte recomendada = 2A (5A Máx.). Conectar la alarma según el esquema eléctrico adjunto.

- Alimentación :
Conectar el cable eléctrico de la bomba (fase, tierra, neutro) :

- Bien por medio del aparato de aire acondicionado
- Bien directamente pasando por un dispositivo de disyuntor diferencial de 30 mA.

5. Puesta en marcha

- Comprobar la dirección del bombeo.
- Verter agua en la bandeja de condensación.
- Comprobar que la bomba arranca y se detiene cuando disminuye el nivel de agua.
- Controlar la estanqueidad de las conexiones.

6. Mantenimiento

- Toda intervención de mantenimiento debe realizarse con la corriente cortada.
- Este producto requiere mantenimiento al principio de la temporada o con frecuencia cuando se utiliza la bomba todo el año.
- Limpiar :
 - Bandera
 - Filtro
 - Flotador
- Volver a colocar todo y cerrar la bandera.

7. Garantía

Sanicondens® Clim Mini cuenta con una garantía de dos años en condiciones de uso e instalación normales y correctas.

IT

Scollegare dalla rete elettrica prima di ogni intervento.

1. Sicurezza

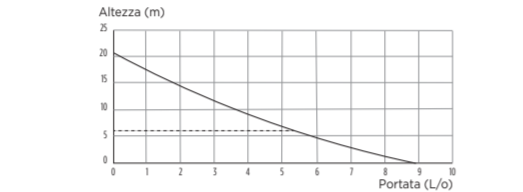
- Progettato solo per pompare acqua.
- Non deve funzionare a secco.
- Non immergere.

2. Contenuto della scatola

Sanicondens® Clim Mini è composto da due elementi: un blocco pompa e un sensore a tre livelli.
1 : Pompa
3 : Gomitto di collegamento
2 : Sensore
4 : Tubo di sfianto
2a : coperchio
5 : Tubo di sfianto
2b : galleggiante
2c : filtro
2d : serbatoio
7 : Supporto
8 : Valvola di sfianto

3. Dati tecnici

Livello di rumorosità a 1 m.	21 dB
Portata max.	9 L/h +/-15%
Mandata max. (50 Hz)	20 m
Mandata max. consigliata (50 Hz)	6 m
Aspirazione máx.	2 m
Alimentazione	220-240 V / 50-60 Hz
Potenza	22 W
Protezione termica	Interviene a 130°C e si ripristina automaticamente
Temperatura massima dell'acqua	35°C



4. Installazione

Installare solo all'interno di una casa o di un locale.

4.1 Blocco sensore

- Magnete verso l'alto.
- Coperchio chiuso.
- Collegare il tubo di sfianto sul coperchio del sensore ed orientare il tubo verso l'alto.
- Installare il sensore in orizzontale con l'ausilio del supporto fornito.

4.2 Blocco pompa

- Installare la pompa nella canalina o el contro-soffitto.
- Rispettare la direzione di pompaggio (vedi freccia sul blocco pompa).
- Installare la pompa preferibilmente in verticale.
- Mantenere uno spazio intorno al blocco pompa per consentirne il raffreddamento in caso di funzionamento prolungato.
- Limitare i contatti tra i cavi elettrici e l'acqua.

4.3 Collegamenti idraulici

- Collegare il sensore all'arrivo della condensa ①.
- Collegare la pompa e il sensore con l'ausilio del tubo fornito ②.

- Scarico ③:
L'uscita della pompa deve essere collegata al condotto delle acque di scarico con l'ausilio di un tubo con diametro interno di 6 mm (non fornito).

⚠ Attenzione al sifonaggio, l'uscita del tubo di mandata deve essere più alta del livello del recipiente della condensa.

Se il tubo di mandata scorre al di sotto del livello della pompa, posizionare la valvola di sfianto in dotazione (n. 8) sul tubo di mandata nel punto più alto del circuito.

4.4 Collegamenti elettrici

- Collegare il sensore al blocco pompa con il cavo.
- Per il collegamento dell'allarme, disponete di contatti NA/NC (normalmente aperto/normalmente chiuso), potere di interruzione consigliato = 2A (5A Máx.).

Connetar la alarma según el esquema eléctrico dell'impianto.

- Alimentazione:
Eseguire il collegamento elettrico della pompa (fase, terra, neutro):

- o tramite il climatizzatore;
- o direttamente passando per un dispositivo a disgiuntore differenziale da 30 mA.

5. Messa in funzione

- Verificare i sensi di pompaggio.
- Versare dell'acqua nel recipiente della condensa poche gocce alla volta.
- Verificare che la pompa si avvii e poi si fermi quando il livello dell'acqua diminuisce.
- Controllare la tenuta ermetica delle connessioni.

6. Manutenzione

- Ogni intervento di manutenzione deve essere eseguito in assenza di tensione.
- Questo prodotto richiede una manutenzione all'inizio della stagione estiva o regolarmente se la pompa viene utilizzata tutto l'anno.
- Pulire:
 - Il serbatoio
 - O reservatório.
 - O filtro
 - O flutador.
- Il galleggiante.
- Riposizionare il tutto e chiudere il serbatoio.

7. Garanzia

Sanicondens® Clim Mini è garantito 2 anni in condizioni d'installazione e di utilizzo corrette.

PT

Desligue a alimentação eléctrica antes de efectuar qualquer intervenção na unidade.

1. Segurança

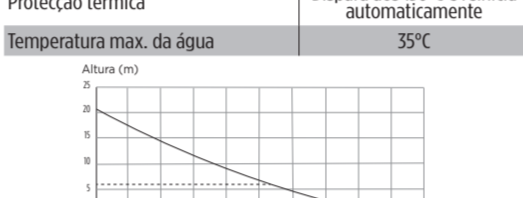
- Concebido apenas para bombear água.
- Não deve funcionar a seco.
- Não submergir.

2. Conteúdo da embalagem

Sanicondens® Clim Mini é composto por dois elementos : um bloco da bomba e um detector três níveis.
1 : bomba
3 : Curva de ligação
2 : detector
4 : Tubo 1,2m, Ø int. 4,6mm
2a : cobertura
5 : Tubo de respiro
2b : flutuador
6 : Cabo com conector
2c : filtro
7 : suporte
2d : reservatório
8 : válvula de ventilação

3. Dados técnicos

Nível de ruído a 1m	21 dB
Caudal máx.	9 L/h +/- 15%
Descarga máx. (50 Hz)	20 m
Descarga máx. recomendada (50 Hz)	6 m
Aspiração máx.	2 m
Alimentação	220-240 V / 50-60 Hz
Potência	22 W
Proteção térmica	Dispara aos 130°C e reinicia automaticamente
Temperatura máx. da água	35°C



4. Instalação

Instale apenas no interior de uma casa ou de um local.

4.1 Bloco de deteção

- Iman virado para cima.
- Tampa fechada.
- Ligue o tubo de respiro a cobertura do detector e vire este tubo para cima.
- Instale o detector na horizontal com a ajuda do suporte fornecido.

4.2 Bloco da bomba

- Instale a bomba na descarga ou no tecto falso.
- Respeite devidamente a direcção de bombagem (seta no bloco da bomba).
- Instale a bomba, de preferência na vertical.
- Reserve um espaço à volta do bloco da bomba para permitir o seu arrefecimento em caso de funcionamento prolongado.
- Contact tussen de elektrische kabels en water vermijden.

- Limite os contactos entre cabos eléctricos e água.

4.3 Ligações hidráulicas

- Ligue a bomba e o detector com a ajuda do tubo fornecido ②.
- Evacuação ③:

A saída da bomba deve ser ligada à conduta das águas residuais com a ajuda de um tubo de diâmetro interior 6 mm (não fornecido).

⚠ Tenho cuidado com o fenómeno de sifonagem, a saída do tubo de descarga deve ficar mais alto do que o nível do depósito dos condensados.

Se o tubo de evacuação passa a um nível inferior ao da bomba, instale a válvula de respiro fornecida (nº8) no tubo de evacuação, no ponto mais alto da tubagem.

4.4 Ligações eléctricas

- Ligue o detector ao bloco da bomba com o cabo.

- Para a ligação do alarme, dispõe de contactos NA/NF (normalmente aberto/normalmente fechado), o poder de corte recomendado = 2A (5A Máx.). Ligue o alarme de acordo com o esquema eléctrico da instalação.

- Alimentação:
Ligue electricamente a bomba (fase, terra, neutro):

- Ao aparelho de ar condicionado
- Directamente, passando por um dispositivo de disjuntor diferencial 30 mA.

5. Entrada em funcionamento

- Verifique o sentido de bombagem.
- Versare água no depósito de condensados.
- Verifique se a bomba liga e pára quando o nível de água diminui.
- Controle a estanqueidade das ligações.

6. Manutenção

- Qualquer intervenção de manutenção deve ser efectuada com a corrente desligada.
- Este produto requer uma manutenção no início da estação estival ou regularmente caso a bomba funcione o ano inteiro.
- Reinigen:
 - Het reservoir.
 - De filter.
 - De vlotter.
- Alles terugplaatsen en het reservoir sluiten.

7. Garantia

Sanicondens® Clim Mini tem uma garantia de 2 anos em condições de instalação e de utilização correctas.

NL

Voor iedere ingreep elektriciteit uitschakelen.

1. Waarschuwing

- Uitsluitend voor het pompen van condens-water.
- Mag niet droog draaien.
- Niet onderdompen.

2. Inhoud van de doos

Sanicondens® Clim Mini bestaat uit twee delen : een condenspomp en een detector 3 niveaus.

1: condenspomp
2: detector
2a : kap
2b : vlotter
2c : filter
2d : reservoir
3 : aansluitingsbocht
4 : slang 1,2m, Ø 4,6mm inwendig
5 : ontluhtingspijp
6 : kabel met stekker
7 : houder
8 : ontluhtingsklep

3. Technische gegevens

Geluidsniveau op 1 m	21 dB
Max. vermogen	9 Liter/uur +/- 15%
Max. opvoerhoogte (50 Hz)	20 m
Max. aanbevolen opvoerhoogte (50 Hz)	6 m
Max. aanzuigcapaciteit	2 m
Elektrische voeding	220-240 V / 50-60 Hz
Vermogen	22 W
Thermische beveiliging	Ontkoppelt op 130 °C en vervolgens wordt automatisch ge-reset
Maximum vloeistoftemperatuur	35°C



4. Installatie

Uitsluitend binnenhuis installeren.

4.1 Detectieblok

- Magneet naar boven.
- Sluit de kap.
- Sluit de ontluhtingspijp aan op de klepuittang van de detector en de buis naar boven richten.
- Installeer de detector horizontaal met de bijgeleverde houder.

4.2 Condenspomp

- De condenspomp in de afvoerpijp of het verlaagde plafond plaatsens.
- Goed rekening houden met de pomprichting (zie pijl op de blokpomp).
- Indien mogelijk is condenspomp verticaal plaatsen.
- Om de condenspomp voldoende ventilatie ruimte openhouden voor de afkoeling ingeval van langdurig gebruik.
- Contact tussen de elektrische kabels en water vermijden.

4.3 Wateraansluitingen

- Sluit de detector op de condensaanvoer aan ①.
- Sluit de pomp op de detector aan met de bijgeleverde slang ②.

- Afvoer ③:
De uitgang van de condenspomp moet op de afvalwaterafvoer aangesloten worden met een slang met een inwendige diameter van 6 mm (niet meegeleverd).

⚠ Let op met siphonwerking! De uitgang van de overloop moet hoger zijn dan het niveau van de condensbak.

Als de afvoerslang onder het niveau van de pomp loopt, plaats dan op het hoogste punt van het circuit de meegeleverde ontluhtingsklep (#8) op de afvoerslang.

4.4 Elektrische aansluitingen

- De detector met de kabel op de condenspomp aansluiten.
- Voor het aansluiten van het alarm beschikt u over NO/NG contacten (normaal open/normaal gesloten), aanbevolen onderbrekingsvermogen = 2A (5A Max.). Sluit het alarm aan volgens het elektrische aansluitschema.

Connetar la alarma aan volgens het elektrische aansluitschema.

- Voeding :
De condenspomp elektrisch aansluiten (fase, aarde, neutraal) :

- Hetzij via de airconditioner;
- Hetzij direct via een differentiaalschakelaar van 30 mA.

5. In bedrijf stelling

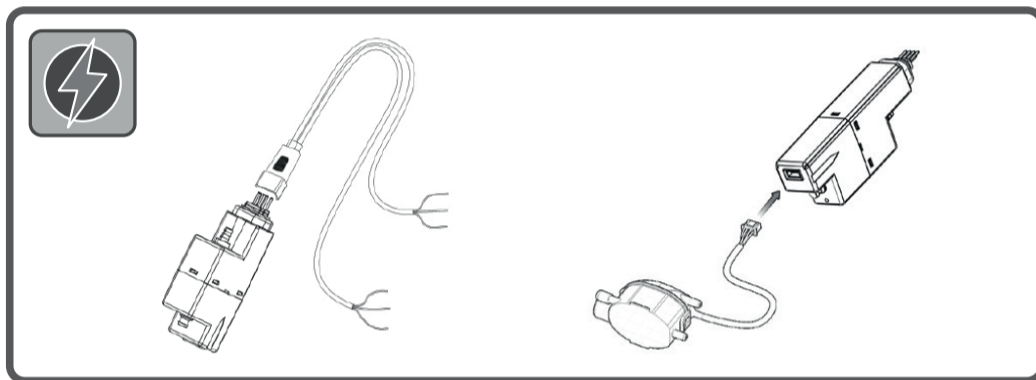
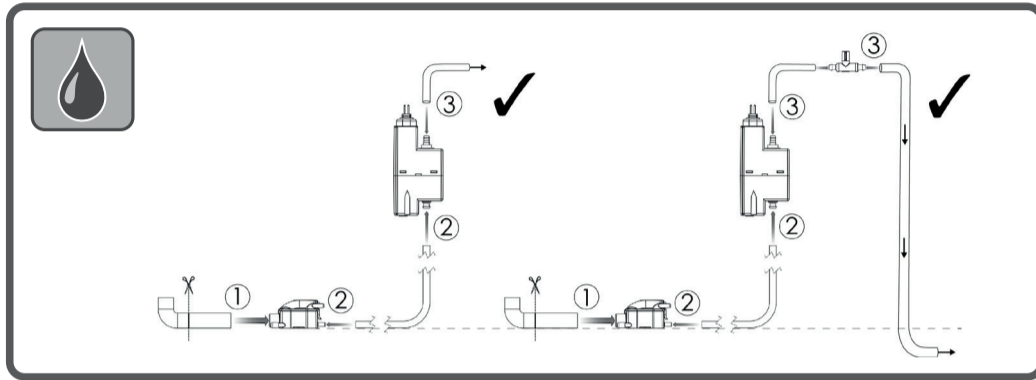
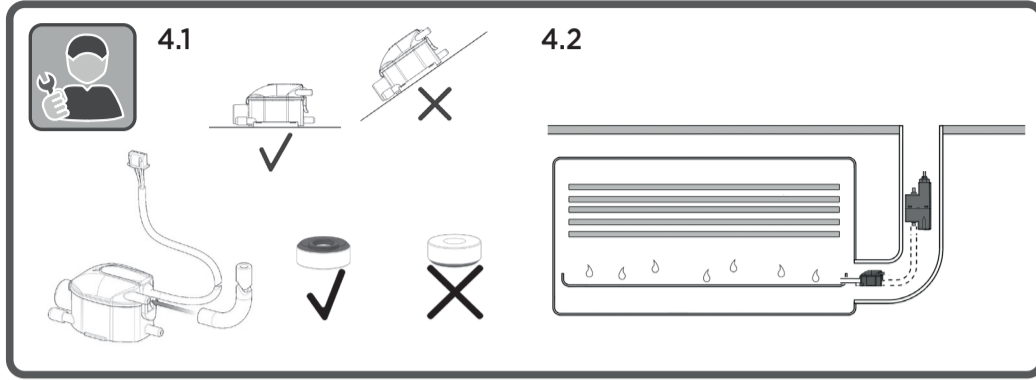
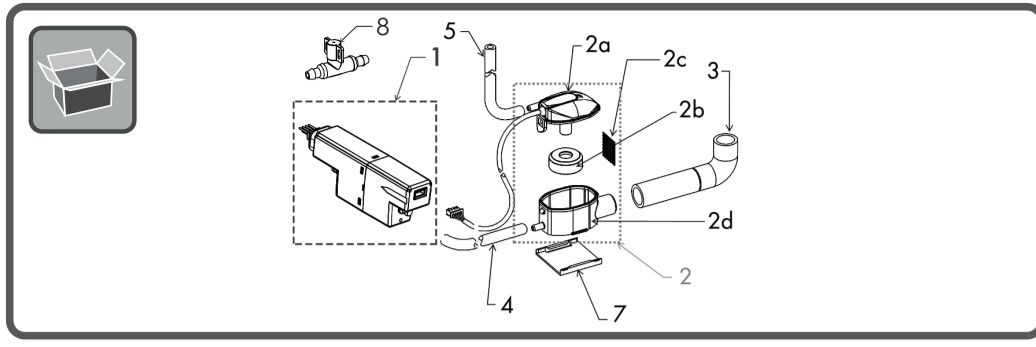
- De pomprichting controleren (zie pijl op de condenspomp).
- Water in de condensbak gieten.
- Controleren of de condenspomp start en afslaat wanneer het waterniveau lager wordt.
- De waterdichtheid van de aansluitingen controleren.

6. Onderhoud

- Voor ieder onderhoud moet de elektriciteit uitgeschakeld worden.
- Dit product moet aan het begin van het zomerseizoen onderhouden worden of regelmatig indien de pomp het hele jaar gebruikt wordt.
- Reinigen :
 - Het reservoir.
 - De filter.
 - De vlotter.
- Alles terugplaatsen en het reservoir sluiten.

7. Garantie

Sanicondens® Clim Mini met 2 jaar garantie onder voorbehoud van een juiste installatie



NO Koble fra strømmen før ethvert inngrep.

1. Advarsel

- Kun beregnet til pumping av vann.
- Må ikke drives på tørrgang.
- Må ikke senkes ned i vann.

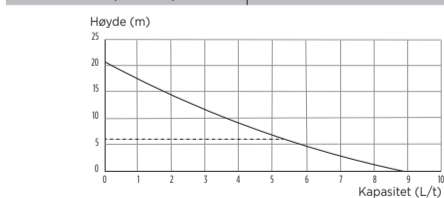
2. Eskens innhold

Sanicondens® Clim Mini består av to deler : en pumpeblokk og en detektor med tre nivåer.

- | | |
|--------------------------|-------------------------------------|
| 1: Pumpe | ning |
| 2: Detektor | 4: Slange 1,2 m, indre diam. 4,6 mm |
| 2a: Hette | 5: Luftslange |
| 2b: Flottør | 6: Ledning med plugg |
| 2c: Filter | 7: Sokkel |
| 2d: Beholder | 8: Lufteventil |
| 3: Vinklet rørsammenføy- | |

3. Tekniske data

Støynivå ved 1 m	21 dB
Maks kapasitet	9 Liter/time +/- 15%
Maks løftehøyde (50 Hz)	20 m
Maks anbefalt løftehøyde (50 Hz)	6 m
Maks oppsuging	2 m
Strømforsyning	220-240 V- / 50-60 Hz
Effekt	22 W
Termisk beskyttelse	Utløses ved 130°C og tilbakestiller seg automatisk tilbake når temperaturen synker
Maksimal temperatur på vannet	35°C



4. Montering

Monteres kun innendørs i et hus eller et lokale.

4.1 Detektorblokk

- Magnet øverst.
- Lokk lukket.
- Koble luftslangen til hetten på detektoren, og plasser slangen oppover.
- Monter detektoren horisontalt ved hjelp av den medfølgende sokkelen.

4.2 Pumpeblokk

- Monter pumpen i avløpsrennen eller i det nedsenkede taket.
- Sørg for å overholde pumperetningen (se pil på pumpeblokken).
- Monter pumpen fortrinnsvis vertikalt.
- Sørg for at det er plass omkring pumpeblokken slik at den kan avkjøles ved lengre tids bruk.
- Begrens kontakten mellom strømkablene og vannet.

4.3 Hydraulikktilkoblinger

- Koble detektoren til stedet hvor kondensvannet renner ut ①.
- Koble til pumpen og detektoren ved hjelp av den medfølgende slangen ②.
- Avløp ③ :

Utløpet fra pumpen må kobles til kloakkrøret ved hjelp av en slange med en diameter på 6 mm (medfølger ikke).

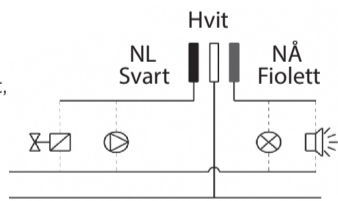
Pass på sprut fra vannlås, utløpet fra løfteslangen må være høyere enn nivået til kondensvannbeholderen.

Om utløpslengen kommer til gå under pumpens nivå, plasser lufteventilen på utløpslengens høyeste punkt.

4.4 Elektriske tilkoblinger

- Koble detektoren til pumpeblokken med kabelen.

- For tilslutning av alarmen, har du kontaktene NF/NO (NL= normalt lukket, NÅ= normalt åpen), strømkuttstyrke anbefalt = 2 A (5A Maks). Tilkoble alarmen i henhold til skjemaet for elektriske installasjoner.



- Strømforsyning : Tilkoble pumpen elektrisk (fase, jord, nøytral) :
- Enten via klimaanlegget;
- Eller direkte via en automatisk strømbryter på 30 mA.

5. Igangsetting

- Kontroller pumperetningen (se pil på pumpeblokken).
- Hell vann i kondensvannbeholderen.
- Kontroller at pumpen starter og at den stopper igjen når vannivået har falt.
- Kontroller at forbindelsene er tette.

6. Vedlikehold

- Alt vedlikehold skal utføres når apparatet er frakoblet strømmen.
- Det er nødvendig å foreta vedlikehold i starten av sesongen eller jevnlig dersom pumpen brukes hele året.
- Rengjør :
 - Beholderen,
 - Filteret,
 - Flottøren.
- Sett alt på plass igjen og lukk tanken.

7. Garanti

Sanicondens® Clim Mini har to års garanti forutsatt korrekt montering og bruk.

RU

Перед любым вмешательством отключить от электрической сети.

1. Предупреждение

- Предназначен только для откачки конденсата и воды.
- Не должен работать вхолостую.
- Не погружать в воду.

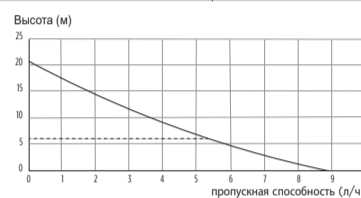
2. Комплектация

- Sanicondens® Clim Mini состоит из двух элементов:
 - Насосный блок,
 - Детектор с 3 уровнями срабатывания.

- | | |
|--------------------------|-------------------------------------|
| 1: насос | 4: шланг 1,2 м, внутр. Ø 4,6мм |
| 2: детектор | 5: вентиляционная трубка |
| 2a: крышка | 6: Кабель с контактными соединением |
| 2b: поплавок | 7: Держатель |
| 2c: фильтр | 8: Вентиляционный клапан |
| 2d: резервуар | |
| 3: соединительное колено | |

3. Технические характеристики

Уровень шума на расстоянии 1 метр	21 дБА
Макс. пропускная способность	9 л/ч +/- 15%
Макс. откачивание по вертикали (50 Hz)	20 m
Рекомендованное макс. откачивание по вертикали (50 Hz)	6 m
Макс высота всасывания	2 m
Электропитание	220-240V~ / 50-60Hz
Мощность насоса	22 W
Тепловая защита	При нагреве выше 130°C - автоматическое отключение
Максимальная температура воды	35°C



4. Установка

Устанавливать только в доме или помещении.

4.1 Детекторный блок

- Магнитом вверх.
- С закрытой крышкой.
- Установите вентиляционную трубу на крышку детектора по направлению вверх.
- Расположите детектор в горизонтальном положении, закрепив на держателе.

4.2 Насосный блок

- Установите насос в отводном коробе или на подвесном потолке.
- Соблюдайте направление отвода (указано стрелкой на насосном блоке).
- Предпочтительно расположить насос вертикально.
- Вокруг насоса следует оставить достаточно свободного места, чтобы он мог охлаждаться в случае продолжительной работы.
- Устраните возможность контакта электрических кабелей с водой.

4.3 Гидравлическое подключение

- Соединить детекторный блок с резервуаром для конденсата ①.
 - Соединить насос и детекторный блок с помощью прозрачной трубки, входящей в комплект ②.
 - Отвод воды ③ :
- Отводной штуцер насоса соединяется с приемной канализацией при помощи трубы со внутренним диаметром 6 мм (не входит в комплект поставки).

Опасность сифонирования: выход отводной трубы должен располагаться выше уровня бака с конденсатом.

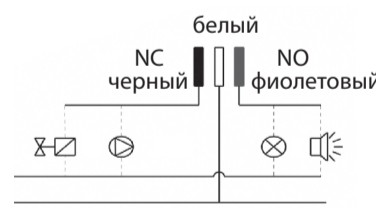
Если напорная магистраль проходит ниже уровня монтажа насоса, то установите в верхней точке напорного шланга вентиляционный клапан из комплекта (8).

4.4 Электрическое подключение

- Подключите детектор к насосу кабелем из комплекта.

- Для подключения аварийной сигнализации у вас имеются контакты NO/NC

(нормально разомкнутый/нормально замкнутый), максимально



рекомендованный ток через контакты 2A (5A Макс.). Подключите аварийную сигнализацию в соответствии с электрической схемой.

- Электропитание : Произведите электрическое подключение насоса (фаза, земля, нейтраль) :
- Либо через кондиционер;
- Либо напрямую через дифференциальный автомат с порогом срабатывания 30 mA.

5. Ввод в эксплуатацию

- Убедитесь, что откачивание осуществляется в правильном направлении (указанном стрелкой на насосе).
- Налейте воды в бак кондиционера.
- Убедитесь, что насос начинает откачку воды и останавливается при уменьшении ее уровня.
- Проверьте герметичность соединений.

6. Техническое обслуживание

- Любое вмешательство в работу насоса должно проводиться не под напряжением.
- Это устройство требует технического обслуживания перед началом сезона либо регулярно, если насос используется круглый год.
- Очистите :
 - резервуар детектора,
 - фильтр,
 - поплавок.
- Установите все на место и закройте резервуар детектора.

7. Гарантия

На Sanicondens® Clim Mini дается гарантия на 2 года при условии его правильной установки и эксплуатации.

RO

Decuplați alimentarea cu tensiune înainte realizării oricăror lucrări.

1. Avertizare

- Proiectat doar pentru evacuare apă.
- Nu este recomandată funcționarea fără apă.
- Nu scufundați produsul în apă.

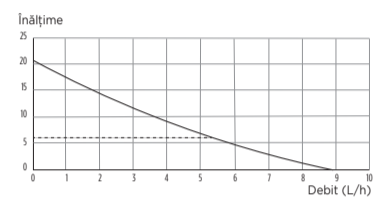
2. Conținutul cutiei

- Sanicondens® Clim Mini este compus din două elemente : o blocul de pompare și un Blocul de detecție cu 3 nivele.

- | | |
|----------------------------|------------------------------|
| 1: modul pompare | 4: furtun 1,2m, Øint 4,6mm |
| 2: modul detecție | 5: preaplin |
| 2a: capac | 6: cablu cu conector special |
| 2b: plutitor | 7: suport |
| 2c: filtru | 8: ventil de aerisire |
| 2d: cuvă | |
| 3: cot pentru racordare la | |

3. Date tehnice

Nivel sonor la 1 m	21 dB
Debit maxim	9 L/h +/- 15%
Înălțime max (50 Hz)	20 m
Înălțime max recomandată (50 Hz)	6 m
Aspirație maximă	2 m
Alimentare	220-240 V- / 50-60Hz
Putere	22 W
Protecție termică	Este declanșată la 130°C și se resetează automat
Temperatura maximă a apei	35°C



4. Instalare

Instalați produsul doar în interiorul casei/localului.

4.1 Blocul de detecție

- Magnetul întotdeauna în sus.
- Capacul închis.
- Conectați tubul scurt, transparent, la orificiul din capac și orientați-l în sus.
- Instalați blocul de detecție orizontal, cu ajutorul suportului furnizat.

4.2 Blocul de pompare

- Instalați blocul de pompare într-un ornament sau în tavanul fals.
- Verificați direcția de pompare (a se vedea săgeata de pe blocul de pompare).
- Instalați blocul de pompare, preferabil, în poziție verticală.
- Asigurați-vă că există destul spațiu în jurul blocului de pompare, pentru răcirea acestuia în cazul unei funcționări prelungite.
- Asigurați-vă că nu există contact între cablurile electrice și apă.

4.3 Conexiunile hidraulice

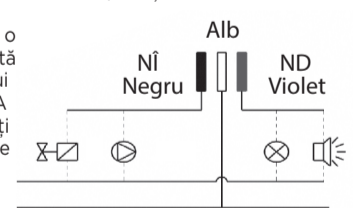
- Conectați blocul de detecție la orificiul de evacuare a condensului de la aparatul de aer condiționat ①.
 - Conectați blocul de pompare și de detecție cu ajutorul furtunului furnizat ②.
 - Evacuarea ③ :
- Evacuarea pompei trebuie conectată la conducta de scurgere utilizând un furtun cu diametru interior de 6 mm (nu este furnizat).

Atenție: Pentru a evita efectul de sifonare, evacuarea pompei trebuie să fie mai sus decât rezervorul de condens.

Dacă furtunul de evacuare ajunge să fie montat sub nivelul pompei, așezați ventilul de aerisire furnizat (nr. 8) pe furtunul de evacuare în cel mai înalt punct al circuitului.

4.4 Conectări electrice

- Conectați blocul de detecție de cel de pompare utilizând cablul furnizat.
- Pentru conectarea alarmei dispuneți de contacte normal închis / normal deschis (Nl/ND) cu o valoare recomandată maximă a curentului de comutație de 2 A (5A Max). Conectați alarma așa cum este indicat în schema electrică.



- Alimentare : Conectați pompa la alimentarea cu tensiune (fază, împământare, nul) :
- Fie prin intermediul aparatului de aer condiționat;
- Fie direct, trecând printr-un disjunctiv cu sensibilitate de 30 mA.

5. Punere în funcțiune

- Verificați direcția de pompare (săgeată pe blocul de pompare).
- Puneți apă în rezervorul de condens al aparatului de aer condiționat.
- Verificați că pompa pornește și apoi se oprește de îndată ce scade nivelul în blocul de detecție.
- Verificați să nu existe scurgeri de apă pe la conexiunile făcute.

6. Întreținere

- Decuplați alimentarea cu tensiune înainte oricărei intervenții asupra echipamentului.
- Acest produs trebuie curățat la începutul sezonului estival sau la intervale regulate dacă este folosit tot anul.
- Curățați :
 - rezervorul,
 - filtrul,
 - plutitorul.
- Puneți toate piesele înapoi și închideți capacul rezervorului.

7. Garanție

Sanicondens® Clim Mini beneficiază de 2 ani garanție cu condiția ca toate instrucțiunile din acest manual să fie respectate.

