

Sanicubic 1 VX

ścieki szare i czarne

Sanicubic 1 VX to przepompownia do ścieków szarych i czarnych z 1 pompą typu VORTEX o wolnym przelocie 50 mm. Nadaje się do odprowadzania ścieków z domów lub małych obiektów komercyjnych. Posiada bezpośredni i bezpieczny dostęp do pompy i czujników poziomu. Urządzenie dostarczane jest standardowo z zewnętrznym Control Boxem oraz alarmem dźwiękowym i wizualnym.



WYDAJNOŚĆ

- Max. wysokość tłoczenia : 11 m
- Max. wydajność : 40 m³/h

ZALETY PRODUKTU

- Łatwy montaż i dostęp serwisowy
- Zaawansowana konstrukcja zbiornika
- System załączania oraz specyfikacja pomp zapewniają wysoką wydajność pracy i dużą niezawodność
- Urządzenie wyposażone w zewnętrzny system kontroli i alarm dźwiękowy i wizualny



BV Cert. 6045364



W ZESTAWIE

Zewnętrzne sterowanie w obudowie (4 m przewód)



Zewnętrzny alarm dźwiękowy i wizualny (5 m przewód)



OPCJONALNIE

Zawór odcinający nożowy DN 50



VANNEDN100
3308815061030

Zawór odcinający nożowy DN 100



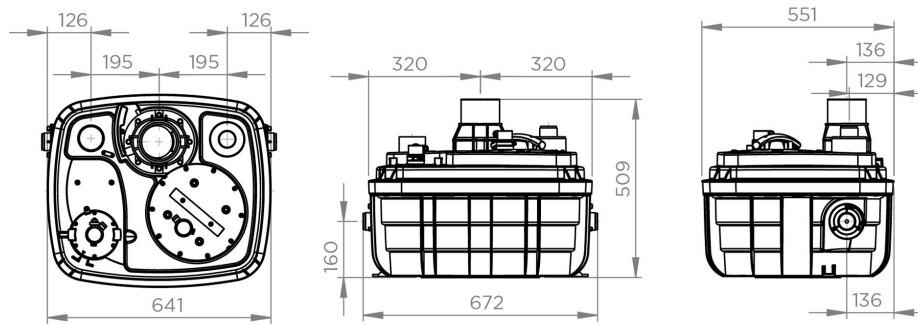
DN50
3308815061023

Filtr węglowy

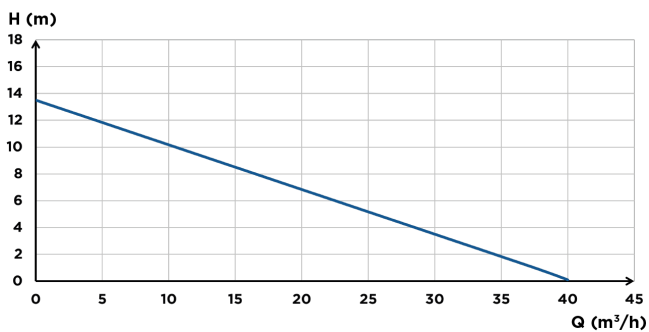


FILTRECUBICXLSFA
3308815076874

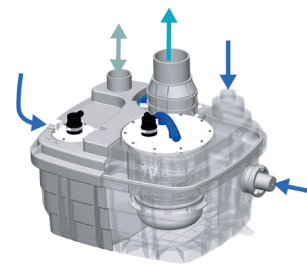
WYMIARY



WYKRES WYDAJNOŚCI



PRZYŁĄCZA



- Ø wejść : 40, 50, 100, 110, 125 mm
- Ø rury tłocznej : 90/110 mm
- Ø wentylacji : 75 mm

	Sanicubic 1 VX
System sterowania	Zewnętrzny Control Box
Materiał	
Zbiornik	PP GF
Korpus pompy	PA 12 GF
Korpus silnika	PA 12 GF
Charakterystyka elektryczna	
Napięcie (V)	230
Częstotliwość (Hz)	50-60
Pobór mocy P1 (W)	2000
Moc wyjściowa P2 (W)	1400
Tryb pracy	S3 15 %
Klasa ochrony	IP68
Specyfikacja techniczna	
Max. wysokość tłoczenia (m)	11
Max. wydajność (m ³ /h)	40
Ø wejść (mm)	40, 50, 100, 110, 125
Ø rury tłocznej (mm)	90/110
Ø wentylacji (mm)	75
Pojemność całkowita (L)	60
Pojemność użytkowa (L)	21
Poziom załączania/wyłączania (mm)	165/95
Poziom alarmowy (mm)	235
Max. granulacja ścieków (mm)	50
Max. temp. tłoczzonej cieczy (5 min)	70°C
System tłoczenia	Vortex KX V6
System załączania	Ciśnieniowy
Dane logistyczne	
Waga opakowania (kg)	30
Kod EAN	3308815077611
Numer katalogowy	CUBIC1XLVX