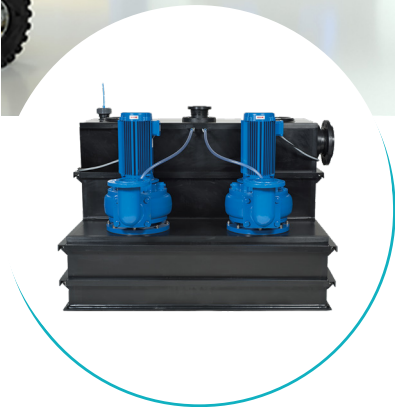


# Sanicubic 2 SC

## ścieki szare i czarne

Sanicubic 2 SC to wysokowydajna przepompownia z 2 silnikami i wirnikiem jednokanałowym o wolnym przelocie 80 mm lub 100 mm. Dostępna jest w 4 wersjach. Jest zaawansowaną i efektywną kosztowo przepompownią o dużej wydajności przeznaczoną do przetłaczania ścieków szarych i czarnych z dużych obiektów komercyjnych, przemysłowych czy publicznych.



### WYDAJNOŚĆ

- Max. wysokość tłoczenia : 22 m
- Max. wydajność : 165 m<sup>3</sup>/h

### ZALETY PRODUKTU

- 2 silniki o mocy 4000W, 5500W, 6300W lub 8700W
- Wydajność od 120 m<sup>3</sup>/h do 165 m<sup>3</sup>/h
- Zbiornik o całkowitej pojemności 1 000 litrów.
- Wyposażona w zewnętrzny system kontroli z wyświetlaczem tekstowym LED wskazującym poziom napięcia, informacje o konserwacji, godzinach pracy i komunikaty usterek



### W ZESTAWIE

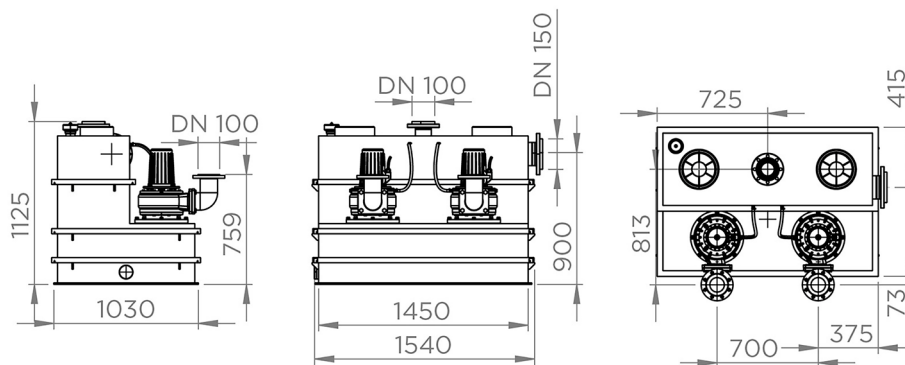
Zewnętrzne sterowanie  
w obudowie  
(4 m przewód)



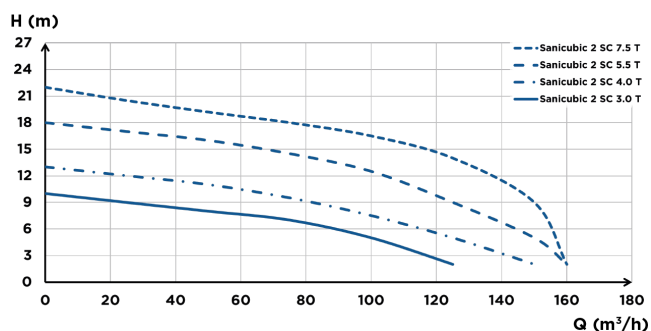
Panel sterowania (dostępny  
tylko w wersji 7.5T)



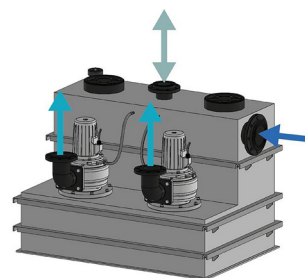
## WYMIARY



## WYKRES WYDAJNOŚCI



## PRZYŁĄCZA



- Ø wejść : 150
- Ø rury tłocznej : 100
- ↔ Średnica odpowietrzenia DN : 100

	Sanicubic 2 SC 3.0 T	Sanicubic 2 SC 4.0 T	Sanicubic 2 SC 5.5 T	Sanicubic 2 SC 7.5 T
Rodzaj kontroli	Control Box ZPS 2	Control Box ZPS 2	Control Box ZPS 2	Control Box PS2
<b>Materiał</b>				
Zbiornik	PE HD	PE HD	PE HD	PE HD
Korpus pompy	EN-GJL-200	EN-GJL-200	EN-GJL-200	EN-GJL-200
Korpus silnika	EN-GJL-200	EN-GJL-200	EN-GJL-200	EN-GJL-200
Wirnik	EN-GJL-200	EN-GJL-200	EN-GJL-200	EN-GJL-200
<b>Specyfikacja elektryczna</b>				
Napięcie (V)	400	400	400	400
Częstotliwość (Hz)	50-60	50-60	50-60	50-60
Pobór mocy P1 (W)	4000	5500	6300	8700
Moc wyjściowa P2 (W)	3000	4000	5500	7500
Tryb pracy	S3 25 %	S3 25 %	S3 25 %	S3 25 %
Klasa ochrony	IP68	IP68	IP68	IP68
<b>Specyfikacja techniczna</b>				
Max. wysokość tłoczenia (m)	10	13	18	22
Max. wydajność (m³/h)	120	140	160	165
Ø wejść	150	150	150	150
Ø rury tłocznej	100	100	100	100
Średnica odpowietrzenia DN	100	100	100	100
Pojemność całkowita (L)	1000	1000	1000	1000
Pojemność użytkowa (L)	500	500	500	500
Max. granulacja ścieków (mm)	80	80	100	100
Max. temp. tłoczzonej cieczy (5 min)	55°C	55°C	55°C	55°C
System tłoczenia	Wirnik jednokanałowy	Wirnik jednokanałowy	Wirnik jednokanałowy	Wirnik jednokanałowy
System załączania	Ciśnieniowy	Ciśnieniowy	Ciśnieniowy	Ciśnieniowy
<b>Dane logistyczne</b>				
Waga (kg)	370	385	400	425
Kod EAN	3308815079073	3308815079080	3308815079097	3308815079103
Numer katalogowy	CUBIC2SC3-0T	CUBIC2SC4-0T	CUBIC2SC5-5T	CUBIC2SC7-5T