

# Sanicubic 1 SC

## ścieki szare i czarne

Sanicubic 1 SC to wysokowydajna przepompownia z wirnikiem jednokanałowym o wolnym przelocie 80 mm lub 100 mm. Przeznaczona do przetłaczania ścieków szarych i czarnych z dużych obiektów komercyjnych, przemysłowych czy publicznych. Przepompownia ta jest dostępna w 4 wersjach. Urządzenie wyposażone jest w zewnętrzny system kontroli z wyświetlaczem tekstowym LED wskazującym poziom napełnienia, informacje o konserwacji, godzinach pracy i komunikaty usterek.



### WYDAJNOŚĆ

- Max. wysokość tłoczenia : 22 m
- Max. wydajność : 165 m<sup>3</sup>/h

### ZALETY PRODUKTU

- Silnik o mocy 4000W, 5500W, 6300W lub 8700W
- Wydajność od 120 m<sup>3</sup>/h do 165 m<sup>3</sup>/h
- Łatwy dostęp do konserwacji
- Zewnętrzny system kontroli z wyświetlaczem tekstowym LED wskazującym poziom napełnienia, informacje o konserwacji, godzinach pracy i komunikaty usterek



### W ZESTAWIE

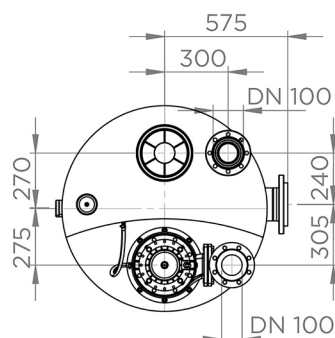
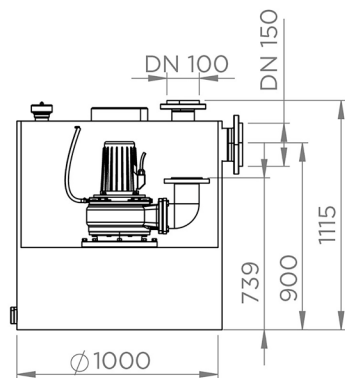
Zewnętrzne sterowanie  
w obudowie  
(4 m przewód)



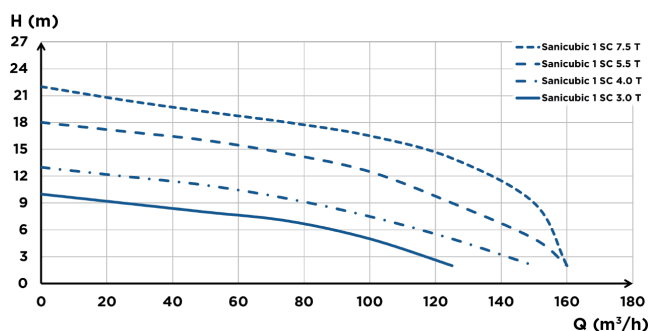
Panel sterowania  
(dostępny tylko w wersji 7.5T)



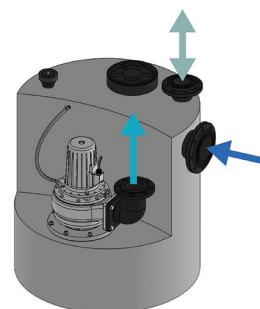
## WYMIARY



## WYKRES WYDAJNOŚCI



## PRZYŁĄCZA



- Ø wejść : 150
- Ø rury tłocznej : 100
- Średnica odpowietrzenia DN : 100

	Sanicubic 1 SC 3.0 T	Sanicubic 1 SC 4.0 T	Sanicubic 1 SC 5.5 T	Sanicubic 1 SC 7.5 T
System sterowania	Control Box ZPS1	Control Box ZPS1	Control Box ZPS1	Control Box PS2
<b>Materiał</b>				
Zbiornik	PE HD	PE HD	PE HD	PE HD
Korpus pompy	EN-GJL-200	EN-GJL-200	EN-GJL-200	EN-GJL-200
Korpus silnika	EN-GJL-200	EN-GJL-200	EN-GJL-200	EN-GJL-200
Wirnik	EN-GJL-200	EN-GJL-200	EN-GJL-200	EN-GJL-200
<b>Specyfikacja elektryczna</b>				
Napięcie (V)	400	400	400	400
Częstotliwość (Hz)	50-60	50-60	50-60	50-60
Pobór mocy P1 (W)	4000	5500	6300	8700
Moc wyjściowa P2 (W)	3000	4000	5500	7500
Tryb pracy	S3 25 %	S3 25 %	S3 25 %	S3 25 %
Klasa ochrony	IP68	IP68	IP68	IP68
<b>Specyfikacja techniczna</b>				
Max. wysokość tłoczenia (m)	10	13	18	22
Max. wydajność (m³/h)	120	140	160	165
Ø wejść	150	150	150	150
Ø rury tłocznej	100	100	100	100
Średnica odpowietrzenia DN	100	100	100	100
Pojemność całkowita (L)	480	480	480	480
Pojemność użytkowa (L)	270	270	270	270
Max. granulacja ścieków (mm)	80	80	100	100
Max. temp. tłocznej cieczy (5 min)	55°C	55°C	55°C	55°C
System tłoczenia	Wirnik jednokanałowy	Wirnik jednokanałowy	Wirnik jednokanałowy	Wirnik jednokanałowy
System załączania	Ciśnieniowy	Ciśnieniowy	Ciśnieniowy	Ciśnieniowy
<b>Dane logistyczne</b>				
Waga (kg)	210	220	225	240
Kod EAN	3308815079035	3308815079042	3308815079059	3308815079066
Numer katalogowy	<b>CUBIC1SC3-0T</b>	<b>CUBIC1SC4-0T</b>	<b>CUBIC1SC5-5T</b>	<b>CUBIC1SC7-5T</b>