

Sanicubic 1 GR

ścieki szare i czarne

Sanicubic 1 GR to jednosilnikowa przepompownia o dużej wysokości tłoczenia przeznaczona do obiektów komercyjnych i publicznych. Wyposażona jest w system rozdrabniania o wysokiej wydajności, który zapobiega blokowaniu się pompy oraz umożliwia odprowadzenie ścieków przez rury o małej średnicy.



WYDAJNOŚĆ

- Max. wysokość tłoczenia : 39 m
- Max. wydajność : 17 m³/h

ZALETY PRODUKTU

- Kompaktowe rozmiary
- Wersje zasilane jedno- lub trójfazowo
- Wysoka wydajność pracy
- Klasa ochrony IP68
- Możliwość tłoczenia nawet do 39 m w pionie
- Wysokiej jakości system rozdrabniania z nożem tnącym Pro X K3
- Łatwa i czysta obsługa serwisowa



W ZESTAWIE

Zewnętrzne sterowanie
w obudowie
(4 m przewód)



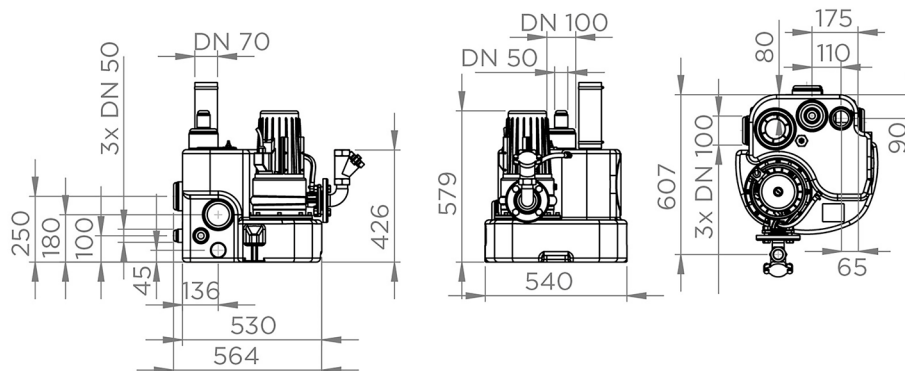
OPCJONALNIE

Filtr węglowy

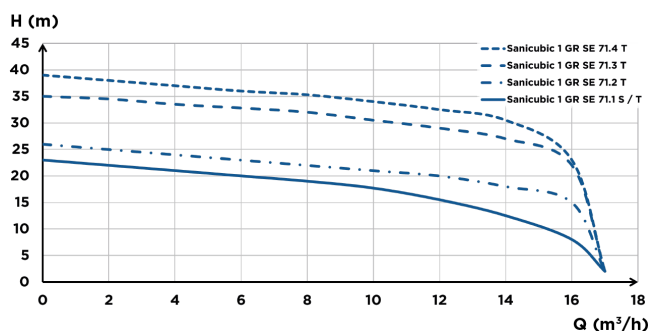


FILTRECUBICXLSFA
3308815076874

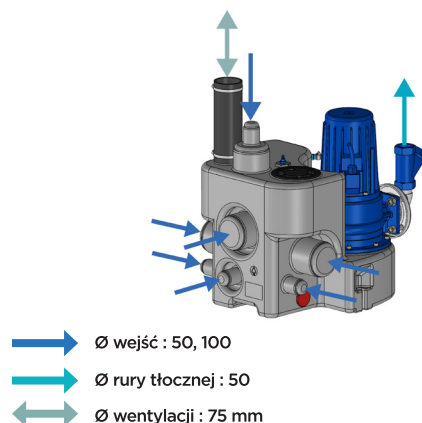
WYMIARY



WYKRES WYDAJNOŚCI



PRZYŁĄCZA



- Ø wejść : 50, 100
- Ø rury tłocznej : 50
- ↔ Ø wentylacji : 75 mm

	Sanicubic 1 GR SE 71.1 S	Sanicubic 1 GR SE 71.1 T	Sanicubic 1 GR SE 71.2 T	Sanicubic 1 GR SE 71.3 T	Sanicubic 1 GR SE 71.4 T
System sterowania	Control Box ZPS1	Control Box ZPS1	Control Box ZPS1	Control Box ZPS1	Control Box ZPS1
Materiał					
Zbiornik	PE LD	PE LD	PE LD	PE LD	PE LD
Korpus pompy	EN-GJL-200	EN-GJL-200	EN-GJL-200	EN-GJL-200	EN-GJL-200
Korpus silnika	EN-GJL-200	EN-GJL-200	EN-GJL-200	EN-GJL-200	EN-GJL-200
Specyfikacja elektryczna					
Napięcie (V)	230	400	400	400	400
Częstotliwość (Hz)	50-60	50-60	50-60	50-60	50-60
Pobór mocy P1 (W)	2200	2100	2100	3900	3900
Moc wyjściowa P2 (W)	1700	1700	1700	3200	3200
Tryb pracy	S3 25 %	S3 25 %	S3 25 %	S3 25 %	S3 25 %
Klasa ochrony	IP68	IP68	IP68	IP68	IP68
Specyfikacja techniczna					
Max. wysokość tłoczenia (m)	22	22	25	35	39
Max. wydajność (m³/h)	17	17	17	17	17
Ø wejść	50, 100	50, 100	50, 100	50, 100	50, 100
Ø rury tłocznej	50	50	50	50	50
Ø wentylacji (mm)	75	75	75	75	75
Pojemność całkowita (L)	55	55	55	55	55
Poziom załączania/wyłączania (mm)	140-250/30	140-250/30	140-250/30	140-250/30	140-250/30
Poziom alarmowy (mm)	180-290	180-290	180-290	180-290	180-290
Max. temp. tłocznej cieczy (5 min)	55°C	55°C	55°C	55°C	55°C
System tłoczenia	Nóż tnący Pro X K3	Nóż tnący Pro X K3	Nóż tnący Pro X K3	Nóż tnący Pro X K3	Nóż tnący Pro X K3
System załączania	Ciśnieniowy	Ciśnieniowy	Ciśnieniowy	Ciśnieniowy	Ciśnieniowy
Dane logistyczne					
Waga (kg)	64	64	64	68	68
Kod EAN	3308815079110	3308815079127	3308815079134	3308815079141	3308815079158
Numer katalogowy	CUBIC1GRSE71-1S	CUBIC1GRSE71-1T	CUBIC1GRSE71-2T	CUBIC1GRSE71-3T	CUBIC1GRSE71-4T