

Sanicubic 2 Classic

ścieki szare i czarne

Sanicubic 2 Classic to przepompownia z 2 silnikami, wyposażonymi w system rozdrabniania, przeznaczona do przetłaczania ścieków szarych i czarnych przez rury o małej średnicy (DN50) do oddalonych pionów kanalizacyjnych. Zastosowanie dwóch silników zwiększa wydajność i żywotność urządzenia. Przy normalnej pracy urządzenia, pompy działają naprzemiennie, a w przypadku dużego napływu ścieków załączają się jednocześnie.



WYDAJNOŚĆ

- Max. wysokość tłoczenia : 11 m
- Max. wydajność : 20,5 m³/h

ZALETY PRODUKTU

- Dwa silniki o mocy 1500W każdy
- Łatwa i czysta obsługa serwisowa
- Wysokiej jakości system rozdrabniania z nożem tnącym ProX K2
- Bezpieczeństwo pracy i obsługi dzięki dołączonej zewnętrznej czujce alarmowej
- Wydajność do 20,5 m³/h
- Klasa ochrony IP68



BV Cert. 6045364



W ZESTAWIE

Zewnętrzne sterowanie w obudowie (4 m przewód)



Zewnętrzny alarm dźwiękowy i wizualny (5 m przewód)



OPCJONALNIE

Zawór odcinający nożowy DN 50



DN50
3308815061030

Zawór odcinający nożowy DN 100



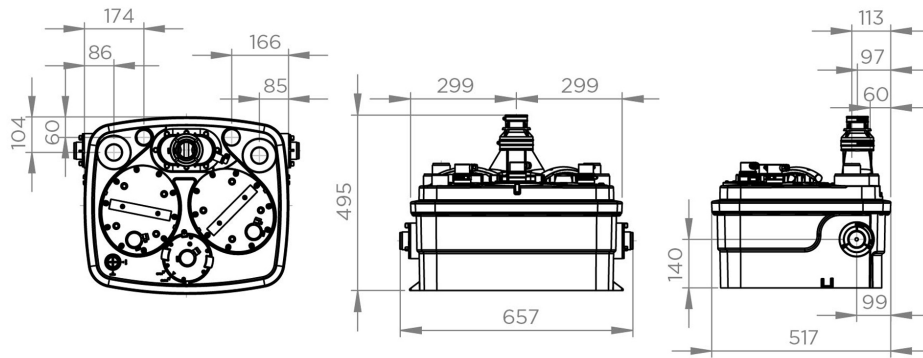
VANNEDN100
3308815061023

Filtr węglowy

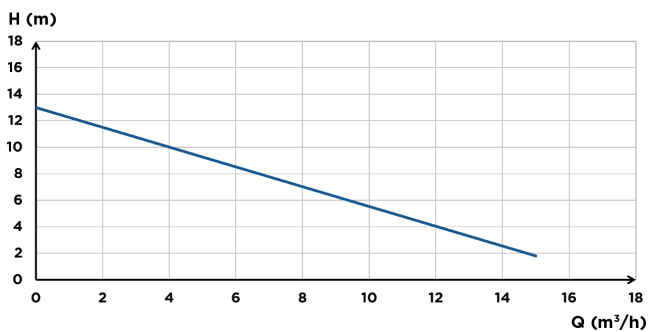


FILTRECUBICSFA
3308815077529

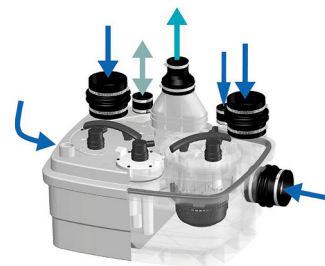
WYMIARY



WYKRES WYDAJNOŚCI



PRZYŁĄCZA



- Ø wejść : 40, 50, 100, 110 mm
- Ø rury tłocznej : 50 mm
- Ø wentylacji : 50 mm

	Sanicubic 2 Classic
System sterowania	Zewnętrzny Control Box
Materiał	
Zbiornik	PP
Korpus pompy	PA 12 GF
Korpus silnika	PA 12 GF
Charakterystyka elektryczna	
Napięcie (V)	230
Częstotliwość (Hz)	50-60
Pobór mocy P1 (W)	1500
Moc wyjściowa P2 (W)	1050
Tryb pracy	S3 50 %
Klasa ochrony	IP68
Specyfikacja techniczna	
Max. wysokość tłoczenia (m)	11
Max. wydajność (m³/h)	20,5
Ø wejść (mm)	40, 50, 100, 110
Ø rury tłocznej (mm)	50
Ø wentylacji (mm)	50
Pojemność całkowita (L)	45
Pojemność użytkowa (L)	17,5
Poziom załączania/wyłączania (mm)	140/70
Poziom alarmowy (mm)	210
Max. temp. tłoczzonej cieczy (5 min)	70°C
System tłoczenia	Nóż tnący Pro X K2
System załączania	Pneumatyczny
Dane logistyczne	
Waga opakowania (kg)	35
Kod EAN	3308815074443
Numer katalogowy	R4LCIP68NM